

Ведомость основных комплектов рабочих чертежей

Обозначение	Наименование	Примечание
002-ОПЗ	Общая пояснительная записка	
В.002-АПП1.1	Сплинкерная установка пожаротушения совмещенная с пожарными кранами (Офисная часть - 2 пожарный отсек). Том 1. Книга 1.	
В.002-АПП1.2	Насосная станция пожаротушения (Офисная часть - 2 пожарный отсек). Том 1. Книга 2.	
В.002-АПП2.1	Сплинкерная установка пожаротушения и внутренний пожарный водопровод (Жилая часть - 3, 4, 5 пожарный отсек). Том 2. Книга 1.	
В.002-АПП2.2	Насосная станция пожаротушения (Жилая часть - 3, 4, 5 пожарный отсек). Том 2. Книга 2.	
ОП.002-АУС3.1	Адресно-аналоговая установка пожарной сигнализации с автоматикой противопожарных систем (Офисная часть - 2 пожарный отсек). Том 3. Книга 1.	
ОП.002-АУС3.2	Адресно-аналоговая установка пожарной сигнализации с автоматикой противопожарных систем (Жилая часть - 3, 4, 5 пожарный отсек). Том 3. Книга 2.	
ОП.002-АУС4.1	Система оповещения людей о пожаре (Офисная часть - 2 пожарный отсек). Том 4. Книга 1.	
ОП.002-АУС4.2	Система оповещения людей о пожаре (Жилая часть - 3, 4, 5 пожарный отсек). Том 4. Книга 2.	

Ведомость ссылочных и прилагаемых документов

Обозначение	Наименование	Примечание
	<u>Ссылочные документы :</u>	
РД 25 953-90	Системы автоматические пожаротушения, пожарной, охранной и охранно - пожарной сигнализации.	
	Обозначения условные графические элементов систем.	
ГОСТ 21.101-97	Основные требования к проектной документации	
СНиП 2.08.01-89	Жилые здания	
СНиП 2.04.09-84	Пожар. автоматика зданий и сооружений	
МГСН 3.01 - 96	Жилые здания	
	<u>Прилагаемые документы :</u>	
В.002-АПП2.2-СО	Спецификация оборудования.	

Таблица основных технических показателей установки

Наименование защищаемых помещений	Защищаемая площадь, м ²	Вид защиты	Извещатель, датчик, прибор,		Приемная станция	
			Тип.	Кол.	Тип.	Кол.
Жилой дом		Автоматика управления насосной станцией автоматической пожарной сигнализации	Сигнал-20П	2	"С-2000" Система "А9"	1
			Блик-3С-24	1		
			СУ-ЧЭ-23А	2		
			ШК-1	2		
			ТР-1К	1		
УК-ВК	1					
			РИП-24	1		

Условные обозначения

Наименование	Обозначение	
	на плане	на разрезе, схеме
Пульт контроля и управления "С2000"		
Извещатель ручной		
Прибор приемно-контрольный Сигнал-20П		
Блок резервированного питания РИП-24		
Релейный усилитель УК-ВК		
Оповещатель светозвуковой		

Ведомость рабочих чертежей основного комплекта В.002-АПП2.2

Лист	Наименование	Примечание
1	Общие данные	
2	Структурная схема.	
3-4	Схема электрических соединений и подключений устройств электроуправления в насосной станции.	
5	Станция управления повысительными насосами "СУ-ПН-22" Схема принципиальная.	
6	Шкаф управления жockey-насосом. Принципиальная схема	

Примечание

Для выполнения работ не учтенных в настоящем проекте, заказчику выданы следующие задания;
 - задание на электроснабжение установки
 - задание на защитное заземление (зануление) установки
 - задание на блокировку приточно-вытяжной вентиляции

Согласовано		
Взам. инв.Н		
Подпись и дата		
Инв.Н подл.		

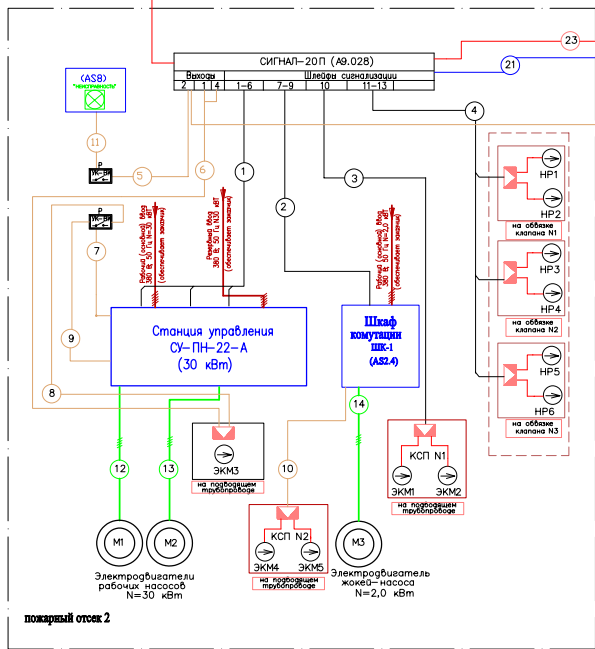
Технические решения, принятые в рабочих чертежах, соответствуют требованиям экологических, санитарно-гигиенических, противопожарных и других норм, действующих на территории Российской Федерации и обеспечивают безопасную для жизни и здоровья людей эксплуатацию объекта при соблюдении предусмотренных рабочими чертежами мероприятий.

Главный инженер проекта = . =

Многоэтажный жилой дом со встроенными нежилыми помещениями на первых этажах						
Изм	Колич	Лист	№ док	Подпись	Дата	
Инженер						
Ведущ. спец						
Н. контр.						
ГИП						
НАСОСНАЯ СТАНЦИЯ ПОЖАРОТУШЕНИЯ (Жилая часть-3,4,5 пожарный отсек) Электротехническая часть				Стация	Лист	Листов
Общие данные				ИД	2	7
				000 "Орион-проект"		

Насосная станция офисной части.

Насосная станция пожаротушения 2 пожарного отсека.

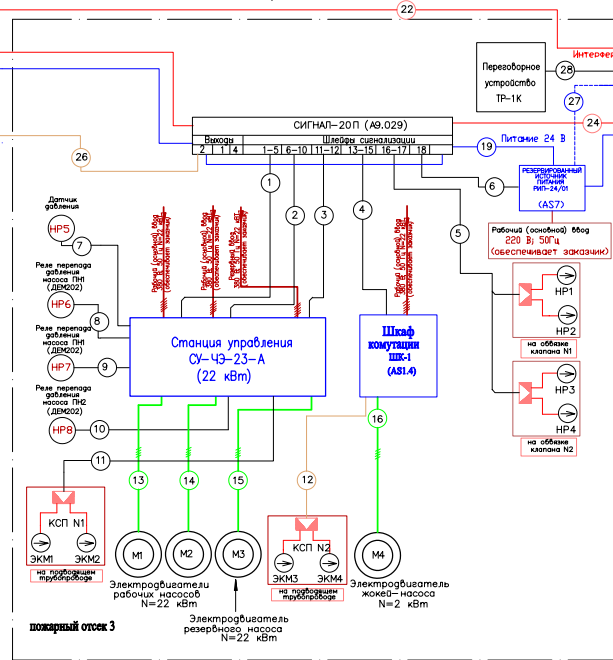


Насосная станция пожаротушения 2 пожарного отсека.

- ЭКМ1 } ЭКМ пуска насосов 2 зоны.
 - ЭКМ2 } ЭКМ выхода на режим осн. насоса 2 зоны.
 - ЭКМ3 } ЭКМ предварительное } ЭКМ управление работой Жюжея-насоса.
 - ЭКМ4 } ЭКМ исполнительное }
 - ЭКМ5 }
- НР1 } СДУ АСПТ 1 этаж офисных помещений 2 пожарного отсека
 - НР2 }
 - НР3 } СДУ АСПТ 2 этаж офисных помещений 2 пожарного отсека
 - НР4 }
 - НР5 } СДУ АСПТ 3 этаж офисных помещений 2 пожарного отсека
 - НР6 }

Насосная станция жилой части.

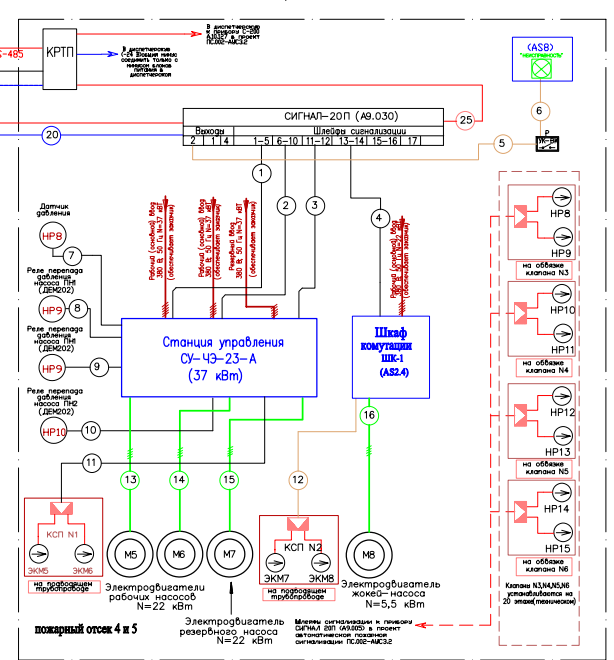
Насосная станция пожаротушения 3 пожарного отсека.



Насосная станция пожаротушения 3 пожарного отсека.

- ЭКМ1 } ЭКМ пуска насосов 3 зоны.
 - ЭКМ2 } ЭКМ предварительное } ЭКМ управление работой Жюжея-насоса.
 - ЭКМ3 } ЭКМ исполнительное }
 - ЭКМ4 }
- НР1 } СДУ АСПТ 4-19 этаж жилых помещений секции А 3 пожарного отсека
 - НР2 }
 - НР3 } СДУ АСПТ 4-19 этаж жилых помещений секции Б 3 пожарного отсека
 - НР4 }

Насосная станция пожаротушения 4-5 пожарного отсека.



Насосная станция пожаротушения 4-5 пожарного отсека.

- ЭКМ5 } ЭКМ пуска насосов 3 зоны.
 - ЭКМ6 } ЭКМ предварительное } ЭКМ управление работой Жюжея-насоса.
 - ЭКМ7 } ЭКМ исполнительное }
 - ЭКМ8 }
- НР8 } СДУ АСПТ 21-34 этаж жилых помещений секции А 4 пожарного отсека
 - НР9 }
 - НР10 } СДУ АСПТ 21-34 этаж жилых помещений секции Б 4 пожарного отсека
 - НР11 }
 - НР12 } СДУ АСПТ 36-43 этаж жилых помещений секции А 5 пожарного отсека
 - НР13 }
 - НР14 } СДУ АСПТ 36-43 этаж жилых помещений секции Б 5 пожарного отсека
 - НР15 }

УСЛОВНЫЕ ОБОЗНАЧЕНИЯ:

- ЭКМ1 } Электронконтактный манометр "ДМ-2005"
 - ЭКМ2 }
 - ЭКМ3 }
 - ЭКМ4 }
 - ЭКМ5 }
- Датчик реле давления.
 - Сигнализатор дистанционного управления.
 - Асинхронный электродвигатель насоса.
 - прибор приемно-контрольный "Сигнал-20П"
- Светозвуковое табло "Неисправность" Блок ЗС-24
 - Релейный усилитель УК-ВК
 - Цепь контроля и управления
 - Шлейф сигнализации
 - Интерфейс RS-485
 - цепь электропитания 24 В
 - цепь электропитания 380 В

Примечание: подбор питающих кабелей к шкафам управления осуществляет заказчик.

Изм.	Калиб.	Листы	№ акт.	Подпись	Дата
Исполн.	Ведущ. спец.				
Н. контр.	ПП				
Многоэтажный жилой дом со встроенными нежилыми помещениями на первых этажах					
НАСОСНЫЕ СТАНЦИИ ПОЖАРОТУШЕНИЯ (2,3,4,5 пожарный отсек) Электропитательная часть					
Схема соединения оборудования и устройств электроуправления в насосных станциях					
Страница	Листы	ИД	Листов		
		3			
000					
"Орион-проект"					
ФОРМАТ А1					

СИГНАЛ-20П (А9.028)																																																					
ХТ1	ХТ2	ХТ3	ХТ4	ХТ5	ХТ6	ХТ7	ХТ8	ХТ9	ХТ10	ХТ11	ХТ12	ХТ13	ХТ14	ХТ15	ХТ16	ХТ17	ХТ18	ХТ19	ХТ20	ХТ21	ХТ22	ХТ23	ХТ27	ХТ28	ХТ29	ХТ25																											
1 ШС 1+	2 ШС 1-	3 ШС 2+	4 ШС 2-	5 ШС 3+	6 ШС 3-	7 ШС 4+	8 ШС 4-	9 ШС 5+	10 ШС 5-	11 ШС 6+	12 ШС 6-	13 ШС 7+	14 ШС 7-	15 ШС 8+	16 ШС 8-	17 ШС 9+	18 ШС 9-	19 ШС 10+	20 ШС 10-	21 ШС 11+	22 ШС 11-	23 ШС 12+	24 ШС 12-	25 ШС 13+	26 ШС 13-	27 ШС 14+	28 ШС 14-	29 ШС 15+	30 ШС 15-	31 ШС 16+	32 ШС 16-	33 ШС 17+	34 ШС 17-	35 ШС 18+	36 ШС 18-	37 ШС 19+	38 ШС 19-	39 ШС 20+	40 ШС 20-	41 Р-1+	42 Р-1-	43 Р-2+	44 Р-2-	45 Р-3+	46 Р-3-	47 Р-С+	48 Р-С-	49 Р-Л+	50 Р-Л-	51 7А*	52 7В*	53 +U	54 0В

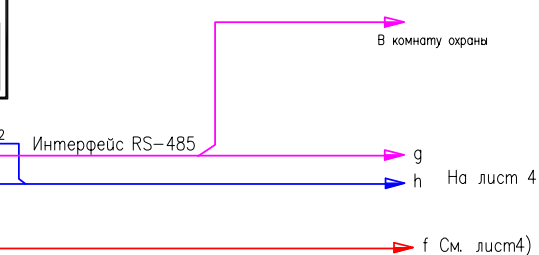
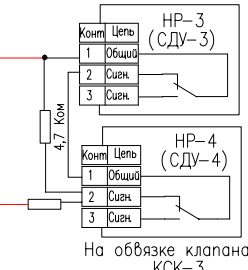
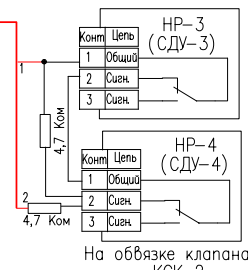
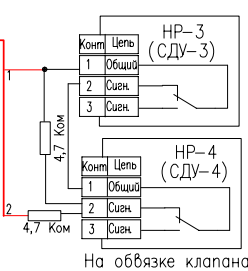
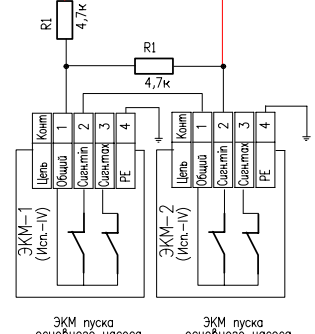
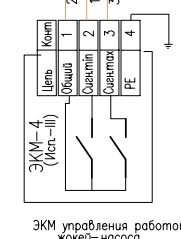
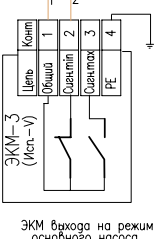
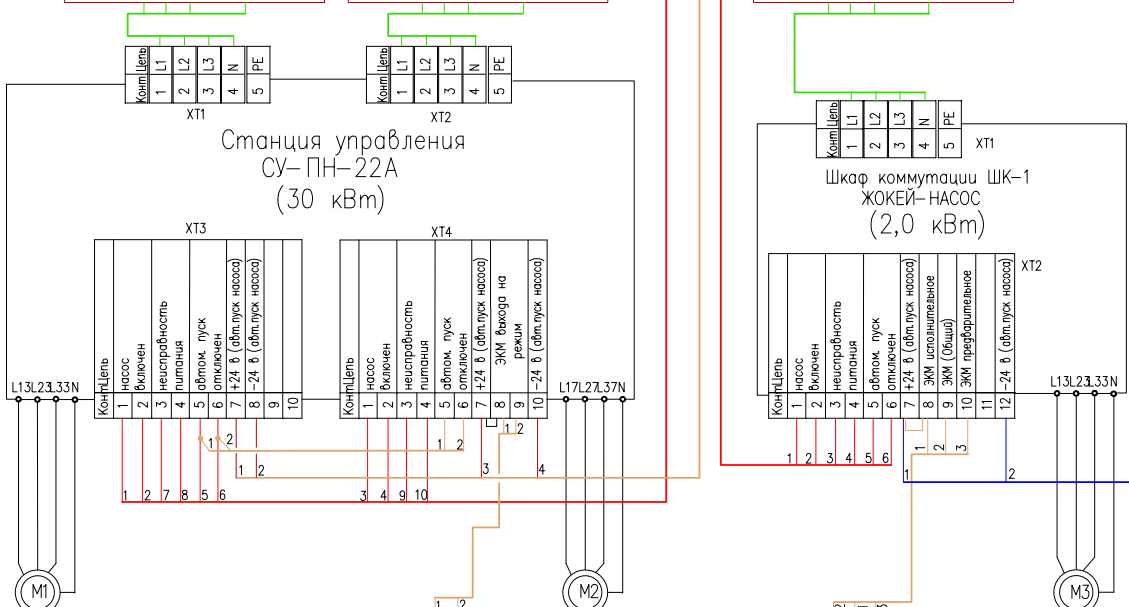
Рабочий (основной) ввод
380В; 50Гц; N=22 кВт
(Обеспечивает "Заказчик")
A B C N

Рабочий (резервный) ввод
380В; 50Гц; N=22 кВт
(Обеспечивает "Заказчик")
A B C N

Рабочий (резервный) ввод
380В; 50Гц; N=22 кВт
(Обеспечивает "Заказчик")
A B C N

Станция управления
СУ- ПН-22А
(30 кВт)

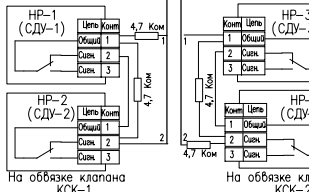
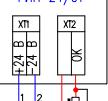
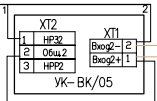
Шкаф коммутации ШК-1
ЖОКЕЙ-НАСОС
(2,0 кВт)



Согласовано
Взам. инд.Н
Подпись и дата
Инд.Н подл.

Многоэтажный жилой дом со встроенными нежилыми помещениями на первых этажах				
Изм.	Лист	N докум.	Попр.	Дата
Инженер	Гуменюк			
Ведущ. спец.	Сисигин			
Н. контр.	Рузанов			
ГИП	Введенский			
НАСОСНАЯ СТАНЦИЯ ПОЖАРУТУШЕНИЯ (офисная часть-2 пожарный отсек) Электротехническая часть				Стадия ИД
Схема электрическая соединений и подключенный прибор электроуправления в насосной станции пожаротушения (2 пожарный отсек)				Лист 4
000 "Орион-проект"				Листов

Блик-ЗС-24
НЕИСПРАВНОСТЬ

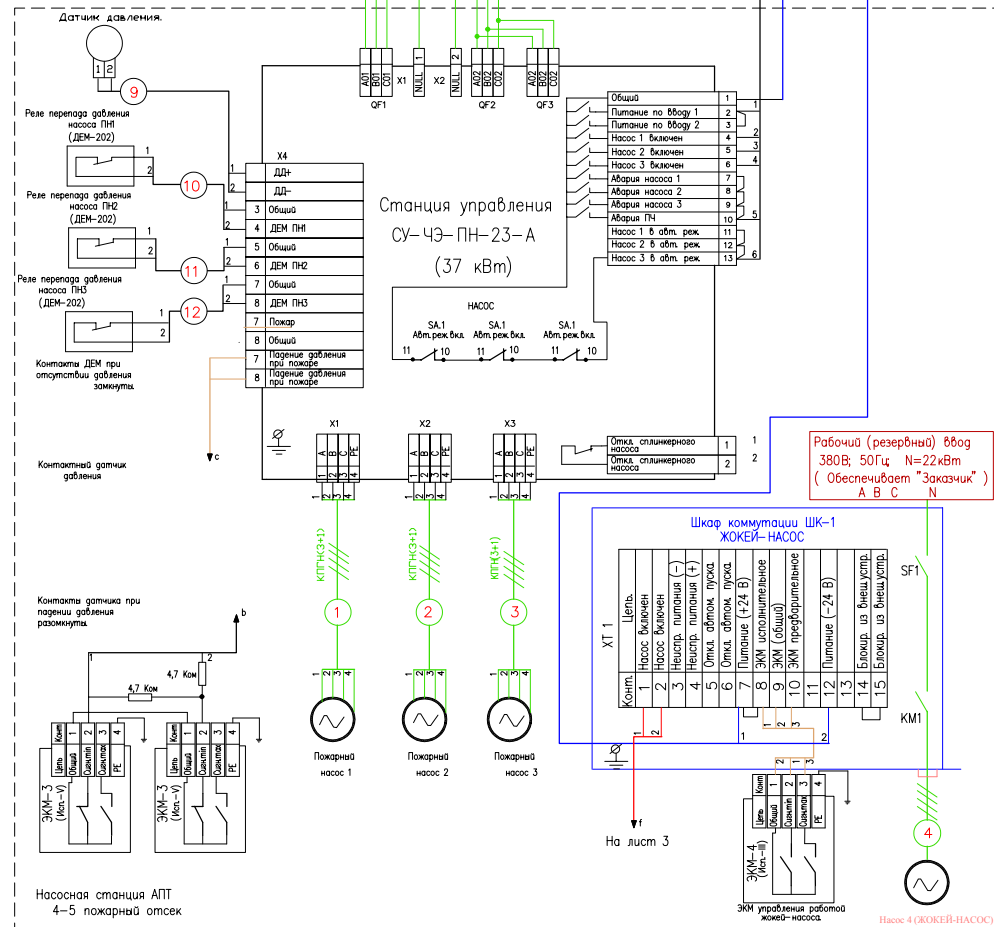
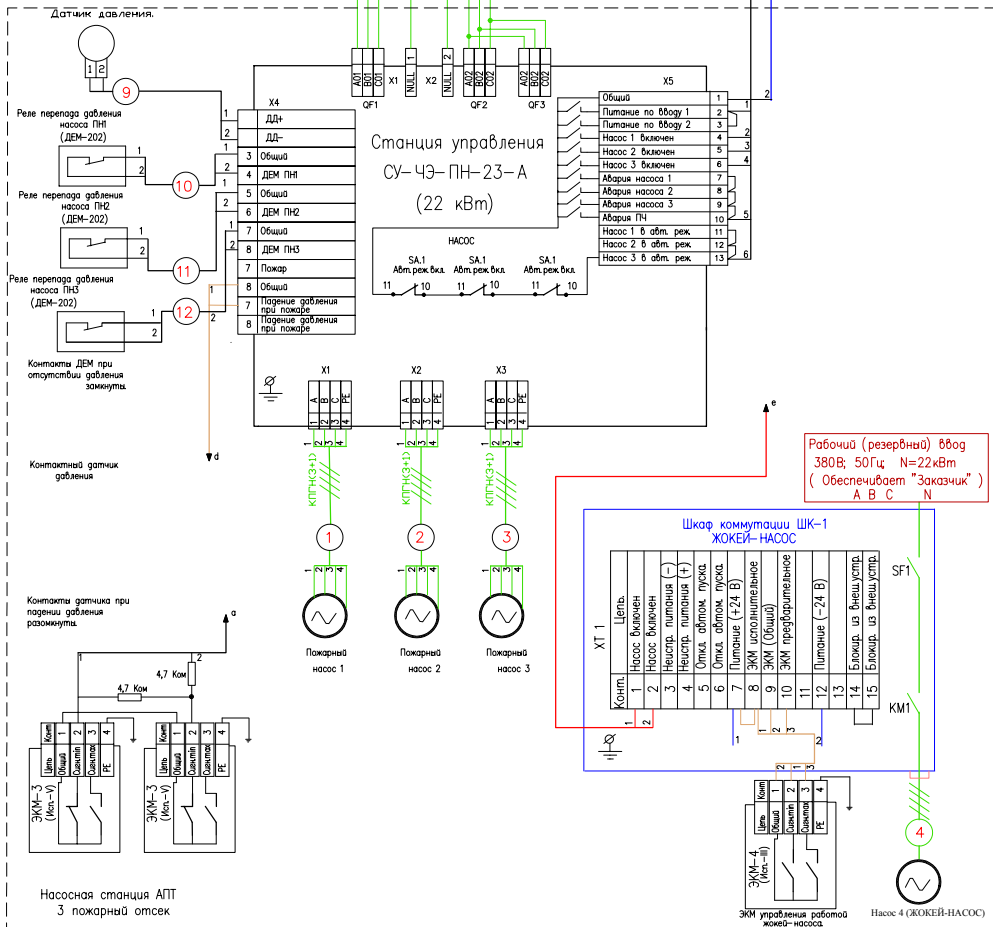


Рабочий (резервный) ввод
380В; 50Гц; N=22кВт
(Обеспечивает "Заказчик")
А В С N

Рабочий (основной) ввод
380В; 50Гц; N=22кВт
(Обеспечивает "Заказчик")
А В С N

Рабочий (основной) ввод
380В; 50Гц; N=22кВт
(Обеспечивает "Заказчик")
А В С N

Рабочий (резервный) ввод
380В; 50Гц; N=22кВт
(Обеспечивает "Заказчик")
А В С N



Рабочий (резервный) ввод
380В; 50Гц; N=22кВт
(Обеспечивает "Заказчик")
А В С N

Рабочий (резервный) ввод
380В; 50Гц; N=22кВт
(Обеспечивает "Заказчик")
А В С N

ПРИМЕЧАНИЕ

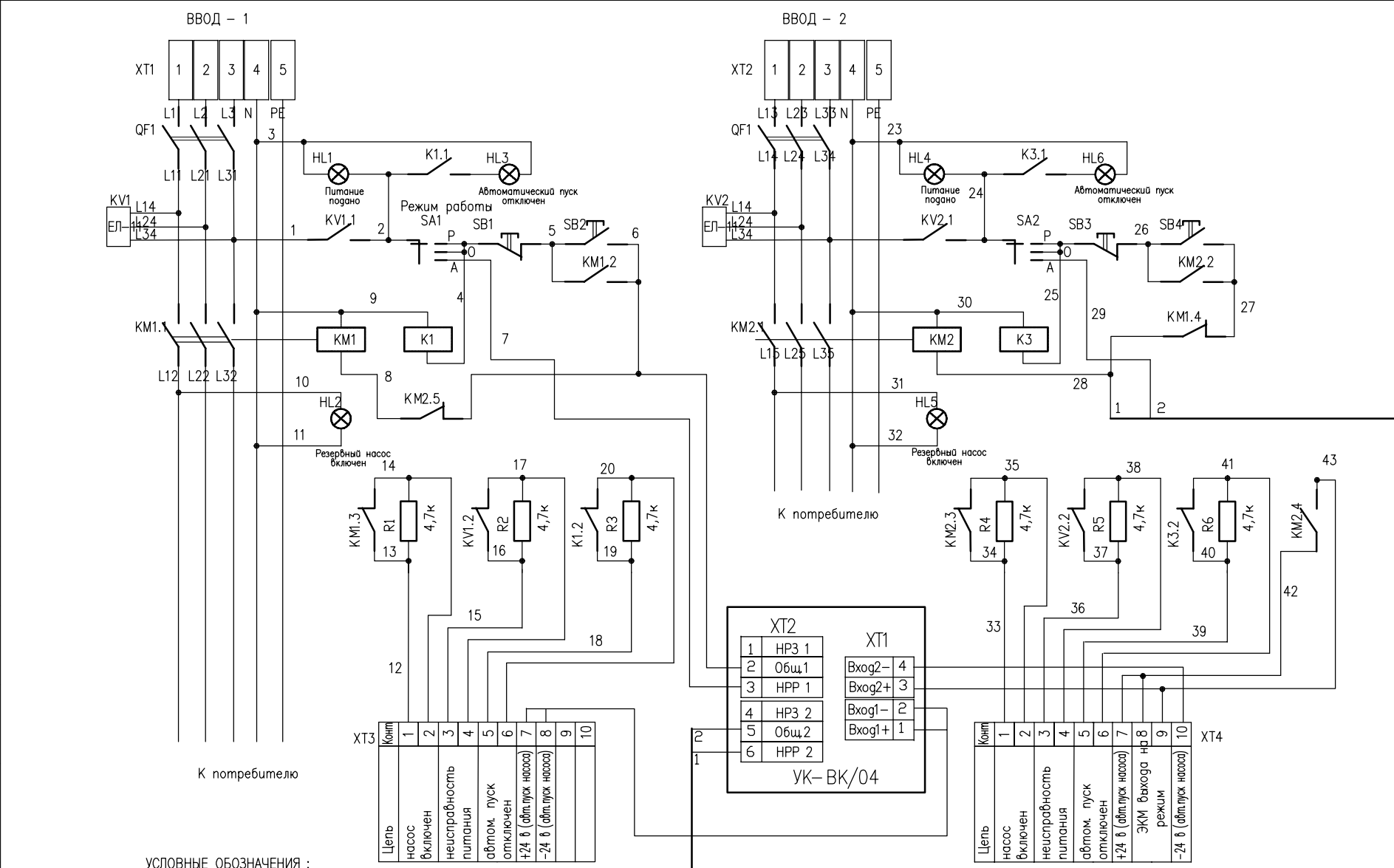
- 1. Для 3-го пожарного отсека устанавливается: Насос 1,2,3 N=22кВт; станция управления СУ-43-23-А N=22кВт; Жойей-насос и его шкаф управления ШК-1 на N=3кВт.
2. Для (4-5)-го пожарного отсека устанавливается: Насос 1,2,3 N=37кВт; станция управления СУ-43-23-А N=37кВт; Жойей-насос и его шкаф управления ШК-1 на N=3кВт.
3. Замедлительные камеры для (4-5)-го пожарного отсека устанавливаются на 20 тек. этаже.
Шкаф сигнализации от СДУ для (4-5) пожарного отсека подключается к прибору СИГНАЛ-20П А10.006, расположенному на 20 тек. этаже.
4. Устанавливается один блок питания РИП-24/01, для обеспечения электропитанием обмотки збум насосов станции.

- 5. ЭКМ гуска (НМР4,НМР5) и ЭКМ ЖОКЕЙ-НАСОСА (НМР6,НМР7) устанавливаются на трубопроводе перед насосом 3 пожарного отсека.
6. ЭКМ гуска (НМР1,НМР2) и ЭКМ ЖОКЕЙ-НАСОСА (НМР13,НМР4) устанавливаются на трубопроводе трубопроводе 4 и 5 пожарного отсека.
7. Приемники давления реле перепада давления ДЕМ 202 монтируются с помощью фитинга на боисаиваемом трубопроводе перед насосом и на питающем трубопроводе после насоса перед обратным клапаном ДЕМ 202 "3 пожарного отсека"; ПН-НМР6, ПН-НМР5, ПН3-НМР1, обратный клапан ДЕМ 202 "4 пожарного отсека"; ПН-НМР6, ПН2-НМР6; ПН3-НМР10.

Table with 2 columns: Name, Position. Includes entries for 'Сопроводитель', 'Получатель и дата', 'Взнос, ш.ф.н.', 'М.п.И.П. подл.', 'М.п.И.П. подл.'.

Project information table with columns: Name, Sheet, Date, Scale, and Project Name. Includes 'Многоэтажный жилой дом со встроенными нежилыми помещениями на первых этажах' and 'НАСОСНАЯ СТАНЦИЯ ПОЖАРОТУШЕНИЯ (Зона чист-3,4,5 пожарный отсек)'. Project name: '000 "Орион-проект" ФОРМАТ А1'.

Согласовано			
Инв.Н подл.	Подпись и дата	Взам. инв.Н	



УСЛОВНЫЕ ОБОЗНАЧЕНИЯ :

- KV - Реле контроля фаз "ЕЛ-11"
- KM - Пускатель электромагнитный "ПМЛ" тип выбирается в зависимости от мощности потребителя
- K1, K3 - Реле ,на рабочее напряжение 220 В, имеющие две группы контактов.
- K2, K4 - Реле ,на рабочее напряжение -24 В, имеющие одну группу контактов.
- QF - Автоматический выключатель .Тип выбирается в соответствии с мощностью потребителя.
- SA - Пакетный переключатель
- SB - Кнопка управления ПКЕ

ПРИМЕЧАНИЕ :

1. Сечение проводов L1, L2, L3, L11, L21, L31, L12, L22, L32 выбирается из условия максимальной мощности потребителя.
2. Использование контактов KM1.2,3, KM2.2,3,4 обеспечивает приставка к магнитному пускателью "ПМЛ" 2220.

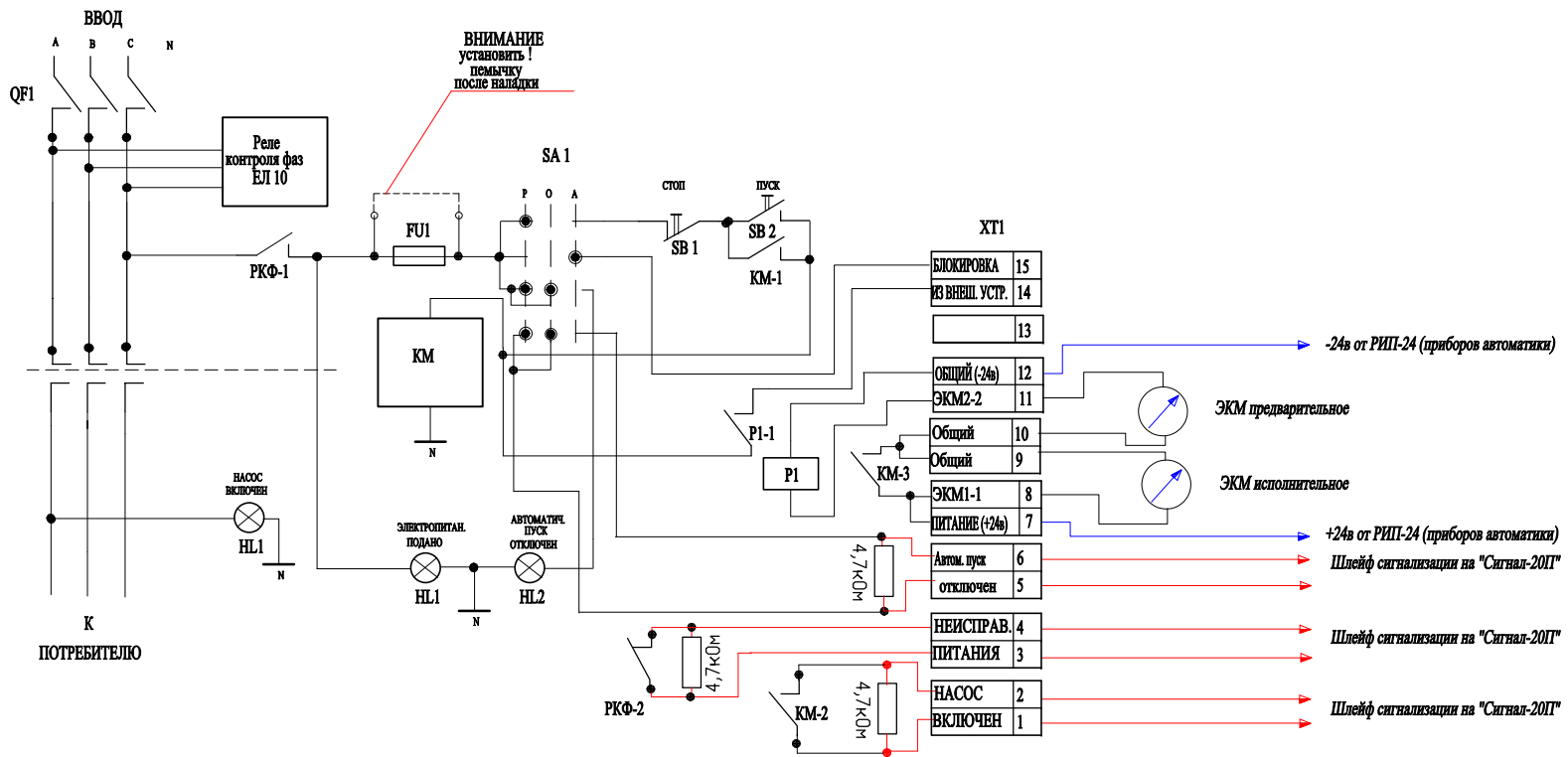
Изм	Коллич	Лист N	Подпись	Дата
			Гуменюк	
			Сисигин	
Н. контр.			Рузанов	
ГИП			Введенский	

Многоэтажный жилой дом со встроенными нежилыми помещениями на первых этажах

НАСОСНАЯ СТАНЦИЯ ПОЖАРОТУШЕНИЯ (жилая часть-3,4,5 пожарный отсек) Электротехническая часть

Стация	Лист	Листов
ИД	6	

000 "Орион-проект"



Согласовано		
	Взам. инб.Н	
Инб.Н подл.	Подпись и дата	

- QF1 Автомат. выключат. Тип в соответствии с мощностью потребителя)
- FU1 Предохранитель
- SA 1 Пакетный выключатель
- KM пускатель магнитный типа ПМЛ(тип в соответствии с мощностью потребителя)
- SB 1 Кнопка управления ПКЕ "СТОП"
- SB 2 Кнопка управления ПКЕ "ПУСК"
- P-1 Реле автоматического вклоч. насоса (24в)
(для приборов НВП "Болид"-УК-Вк/04,РП-21)

						Многоэтажный жилой дом со встроенными нежилыми помещениями на первых этажах				
Изм	Колич	Лист N	Подпись	Дата	НАСОСНАЯ СТАНЦИЯ ПОЖАРОТУШЕНИЯ (жилая часть-3,4,5 пожарный отсек) Электротехническая часть			Стадия	Лист	Листов
Инженер	Гуменюк							ИД	7	
Ведущ. спец	Сисигин				Шкаф управления жокей-насосом			000		
Н. контр.	Рузанов							"Орион-проект"		
ГИП	Введенский				Схема принципиальная электрическая.					

Позиция	Наименование и технические характеристики	Тип, марка, обозначение документа, опросного листа	Код оборудования, изделия, материалы	Завод изготовитель	Единица измерения	Количество	Масса единицы кг	Примечание
1	2	3	4	5	6	7	8	9
1.	Приемно-контрольный прибор	"Сигнал-20П"		НВП "БОЛИД"	шт.	2		
2.	Релейный усилитель на 2 канала	"УК- ВК/04"		НВП "БОЛИД"	шт.	10		
3.	Резервированный источник питания	"РИП-24" усн.01		НВП "БОЛИД"	шт.	1		
4.	Аккумуляторная батарея	АКБ 12 Вx17 А .ч		НВП "БОЛИД"	шт.	2		
5.	Станция управления насосами (22кВт)	"СУ- ЧЭ- ПН- 23- А"		"ЭЛЕКТРОСЕРВИС"	шт.	1		
6.	Станция управления насосами (37кВт)	"СУ- ЧЭ- ПН- 23- А"		"ЭЛЕКТРОСЕРВИС"	шт.	1		
7.	Станция управления насосами (30кВт)	"СУ- ПН- 22- А"		"ЭЛЕКТРОСЕРВИС"	шт.	1		
8.	Шкаф управления жockey-насосом (1,5кВт)	"ШУ- ЧЭ"		"ЭЛЕКТРОСЕРВИС"	шт.	2		
9.	Шкаф коммутации жockey- насосом (0,75кВт)	"ШК"		"ЭЛЕКТРОСЕРВИС"	шт.	1		
10.	Переговорное устройство	"ТР-1К"		"СОММАХ"	шт.	1		
<u>МАТЕРИАЛЫ</u>								
11.	Кабель КПСВВ(2x0,75)					м	50	
12.	Кабель ШВВП(2x0,75)					м	45	
13.	Кабель КСПВ(4x0,5)					м	60	
14.	Кабель КСПВ(2x0,5)					м	120	
15.	Кабель КСПВ(10x0,5)					м	85	
16.	Коробка коммутационная	"КС-2"				шт.	10	
17.	Гофротруба d=16 мм					м	140	
18.	Кабель канал 40x25					м	10	
19.	Держатель для гофротрубы d=16 мм (1 упак=100шт)					уп.	300	
20.	Дюбель пластм. 6x30 (1 упак=100шт)					уп.	6	
21.	Хомут гибкий 3,5x250					шт.	120	

Согласовано

Взам. инв.Н

Подпись и дата

Инв.Н подл.

Изм	Коллич	Лист	№	Подпись	Дата
Инженер		Гуменюк			
Ведущ. спец.		Сисигин			
Н. контр.		Рузанов			
ГИП		Введенский			

Многоэтажный жилой дом со встроенными нежилыми помещениями на первых этажах

НАСОСНАЯ СТАНЦИЯ ПОЖАРОТУШЕНИЯ
(офисная часть и жилая часть)
(2,3,4,5 пожарный отсек)
Электротехническая часть

Стадия	Лист	Листов
ИД	2	2

Спецификация оборудования

**ООО
"Орион-проект"**