

ООО « »

«Офис»

РАБОЧИЙ ПРОЕКТ

***Системы охранно-пожарной
сигнализации.***

006 -2006-ОПС.

ООО « »

«Офис»

РАБОЧИЙ ПРОЕКТ

***Системы охранно-пожарной
сигнализации.***

006 -2006-ОПС

Спецификация оборудования

006 -2006-ОПС.СО

Генеральный директор

Главный инженер проекта

2006

**ВЕДОМОСТЬ ССЫЛОЧНЫХ
И ПРИЛАГАЕМЫХ ДОКУМЕНТОВ**

| Обозначение | Наименование | Примечание |
|-------------------------|---|------------|
| | <u>Ссылочные документы</u> | |
| СН и П 2.08.02-89* | Общественные здания и сооружения. | |
| СН и П 11.01-95 | Инструкция о порядке разработки, согласования, утверждения и составе проектной документации на строительство предприятий, зданий и сооружений. | |
| РД 78.36.002-99 | Технические средства систем безопасности объектов. Обозначения условные графические элементов систем. | |
| ГОСТ Р50775-95 | Система тревожной сигнализации. Общие требования. Общие положения. Часть 1, раздел 1. | |
| ГОСТ 50776-95 | Система тревожной сигнализации. Часть 1, раздел 4. Руководство по проектированию, монтажу и техническому обслуживанию. | |
| СН и П 21.01-97 | Пожарная безопасность зданий и сооружений | |
| ГОСТ 27990-88 | Средства охранной, пожарной и охранно-пожарной сигнализации. Общие технические требования. | |
| РД 25. 953-90 | Системы автоматические пожаротушения, пожарной, охранно-пожарной сигнализации. Обозначения условные графические элементов систем. | |
| РД 78.145-93 | Системы и комплексы охранной, пожарной и охранно-пожарной сигнализации. Правила приемки и производства работ. | |
| РД 78.146-93 | Инструкция о техническом надзоре за выполнением проектных и монтажных работ по оборудованию объектов средствами охранной сигнализации. | |
| НПБ 88-2001 | Установки пожаротушения и сигнализации. Нормы и правила проектирования. | |
| ПУЭ | Правила устройства электроустановок. | |
| ППБ 01-2003 | Правила пожарной безопасности в Российской Федерации | |
| НПБ 110-03 | Перечень зданий, сооружений, помещений и оборудования, подлежащего защите автоматическими установками пожаротушения и автоматической пожарной сигнализацией | |
| НПБ 104-03 | Проектирование систем оповещения людей о пожаре в зданиях и сооружениях | |
| | <u>Прилагаемые документы</u> | |
| 006-2006-ОС.СО | Спецификация оборудования | |
| Технические условия. РП | Технические условия на проектирование систем обеспечения пожарной безопасности на базе внутриобъектовой охранно-пожарной и адресно-аналоговой пожарной сигнализации «СТРЕЛЕЦ» | |
| СПНК. 425624.003 РЭ | Руководство по эксплуатации. Радиосистема внутриобъектовая охранно-пожарной сигнализации «СТРЕЛЕЦ» | |
| СПНК. 425624.003 Д2 | Быстрый старт. Руководство пользователя по началу работы с внутриобъектовой радиосистемой охранно-пожарной и адресно-аналоговой пожарной сигнализации «Стрелец» | |

| | | | | | | | |
|------------|---------------|-------------|--------------|--------------|-------------|--------------|-------------|
| | | | | | | 006-2006-ОПС | Лист |
| Изм | Кол.уч | Лист | Ндок. | Подп. | Дата | | 2 |

ОБЩИЕ ДАННЫЕ

Исходные данные:

1. Техническое задание.
2. Архитектурно-строительные чертежи.

Проектом предусматривается:

Оборудование объекта (офис), расположенного по адресу: радиоканальной системой охранной сигнализации «Стрелец». Помещения офиса занимают площадь 140 кв. м.

Защищаемые помещения расположены на первом этаже пятиэтажного жилого здания. От жилой части отделены перегородками первого типа по ПБ.

Автоматическая система охранно-пожарной сигнализации предназначена для усиления охраны объекта и подачи тревожного оповещения на ПЦН о несанкционированном проникновении нарушителя в охраняемые помещения.

Система охранно-пожарной сигнализации должна обеспечивать:

- непрерывный круглосуточный контроль обстановки в охраняемых (поставленных на охрану) помещениях;
- постановку/снятие с охраны в соответствии с алгоритмами;
- выдачу сигналов “тревога” на ПЦН при срабатывании радиоустройств системы;
- возможность расширения системы путем программирования и установки дополнительных радиорасширителей и дополнительных извещателей;
- передачу тревожных извещений на ПЦН от радиобрелков.
- система пожарной сигнализации предназначена для регистрации задымления помещений и запуска системы оповещения о пожаре.

Основные технические решения. Состав и размещение элементов.

В соответствии с заданием на проектирование системы охранно-пожарной сигнализации, помещения офиса защищаются внутреобъектовой радиосистемой охранно-пожарной и тревожной сигнализации «Стрелец». Система строится по древовидной микросотовой схеме.

Комплект основного оборудования входящего в радиосистему «Стрелец» сертифицирован комплексно (одним сертификатом ССПБ. RU. ОПО21.В00403 и РОСС RU. ОСОЗ.НООА-03) и выпускается серийно с 2005 года. Срок действия сертификата ССПБ до 29.03.2008.

Управление системой охранной сигнализации осуществляется через главный («нулевой») радиорасширитель (РРОП) с помощью подключенного к нему локального пульта управления (ПУЛ).

Адресно-аналоговая радиосистема «Стрелец» предназначена для контроля извещателей охранных (ИО) и извещателей пожарных (ИП) как в автономном режиме с подачей звуковой и световой сигнализации, отображением информации, управлением внешними исполнительными устройствами, выводом информации на пульт управления. Для вывода информации на ПЦН используется устройство оконечное автоматического вызова объектовое УОО-АВ исполнение 5.

Для обмена информацией между элементами системы используется радиоканал.

| | | | | | | | |
|-----|--------|------|-------|-------|------|--------------|------|
| | | | | | | 006-2006-ОПС | Лист |
| Изм | Кол.уч | Лист | Ндок. | Подп. | Дата | | 3 |

В состав системы входит набор устройств, состав и количество которых определяется с учетом характеристик объекта, применения и выполняемых функций:

- приемно-контрольное устройство – Радиорасширитель охранно-пожарный (РРОП)
- извещатель охранный объемный оптико-электронный радиоканальный ИО 40910-3 «Икар-Р»,
- извещатель охранный магнито-контактный универсальный радиоканальный ИО 10210-4 «РИГ»,
- извещатель охранный поверхностный звуковой радиоканальный «Арфа-Р»,
- извещатель пожарный комбинированный (тепловой+дымовой) радиоканальный ИП 21210/10110-1-А1 «Аврора-ДТР»,
- извещатель пожарный ручной радиоканальный ИП 51310-1 «ИПР-Р»,
- радиобрелок управления «РБУ»,
- блок исполнительный радиоканальный «ИБ-Р»,
- пульт управления локальный радиоканальный «ПУЛ»,
- пульт управления радиоканальный «ПУ-Р».

Защите автоматической пожарной сигнализацией подлежат все помещения объекта, принадлежащие заказчику, и расположенные на 1-ом этаже здания, кроме: помещений с мокрыми процессами (душевые, санузлы, охлаждаемые камеры, помещения мойки и т. п.); вентиляционных камер (приточных, а также вытяжных, не обслуживающих производственные помещения категории А или Б), насосных водоснабжения, бойлерных и др. помещений для инженерного оборудования здания, в которых отсутствуют горючие материалы; категории В4 и Д по пожарной опасности; лестничных клеток.

В качестве технических средств обнаружения пожара в защищаемых помещениях приняты извещатели «Аврора-ДТР». Для подачи извещения о возникновении пожара при визуальном обнаружении загораний предусмотрены ручные извещатели пожара «ИПР-Р».

Площадь, контролируемая одним дымовым пожарным извещателем, а так же максимальное расстояние между извещателями и извещателем и стеной необходимо определять по таблице, но не превышая величин, указанных в технических условиях и паспортах на конкретные типы извещателей.

Извещатели ручные «ИПР-Р» устанавливаются на стенах внутри здания на высоте 1,5 м от уровня пола.

К извещателям должен быть свободный доступ, место установки должно иметь достаточную освещенность. Внутри помещения извещатели следует устанавливать в коридорах, на площадках, лестничных клетках, около входных дверей, в проходах (на расстоянии не более 50 м друг от друга).

| Высота установки извещателя, м | Площадь, контролируемая одним извещателем, м | Максимальное расстояние, м | |
|--------------------------------|--|----------------------------|------------------------|
| | | между извещателями | от извещателя до стены |
| До 3,5 | До 85 | 9 | 4,5 |
| Свыше 3,5 до 6,0 | До 70 | 8,5 | 4 |
| Свыше 6,0 до 10,0 | До 65 | 8 | 4 |
| Свыше 10,5 до 12,0 | До 55 | 7,5 | 3,5 |

Для помещений данного типа, согласно НПБ 104-03, предусматривается система оповещения о пожаре второго типа. Для оповещения людей о пожаре

| | | | | | | | |
|-----|--------|------|-------|-------|------|--------------|------|
| | | | | | | 006-2006-ОПС | Лист |
| Изм | Кол.уч | Лист | Ндоп. | Подп. | Дата | | 4 |

предусмотрены оповещатели пожарные звуковые VP-1 и оповещатели пожарные световые «Молния-12», устанавливаемые на путях эвакуации.

Размещение световых указателей и эвакуационных знаков пожарной безопасности должно выполняться в соответствии с требованиями нормативных документов по пожарной безопасности, утвержденных в установочном порядке.

Сети оповещения выполняются кабелем CQR 4x0,22 проложенном в металлорукаве.

Провода, кабели следует прокладывать в ПВХ-коробе по стенам на расстоянии не менее 10 см от потолка. Шлейфы сигнализации следует прокладывать по стенам и потолку в ПВХ-коробе. Общий объем горючей массы за подвесными потолками менее 1,5л на 1 метр.

В соответствии с п. 12.17 НПБ 88-2001 допускается установка одного пожарного радиоканального извещателя в помещении, если зона его защиты не меньше площади помещения защищаемого помещения и выполняется требования п.п. 12.20, 12.34 НПБ 88-2001* для точечных дымовых и тепловых пожарных извещателей.

В соответствии с п.п. 13.1, 13.3 установка дублирующих извещателей необходима только для систем автоматического пожаротушения и дымоудаления или по требованию заказчика.

На основании п.п. 12.17; 13.1-13.3 НПБ 88-2001 в защищаемом помещении (зоне) допускается устанавливать один пожарный радиоизвещатель.

РРОП и блоки питания размещаются в технических помещениях, в соответствии с проектом, в удобных для монтажа и обслуживания местах. Управление системой охранной сигнализации и контроль ее состояния производится с «ПУЛ», расположенного в коридоре. Все начальные программные установки производятся в соответствии с документом «Ведомость зон». Окончательное программирование производится на этапе пуско-наладочных работ.

Организуются следующие рубежи охраны помещений:

Помещения офиса оборудуются двумя рубежами сигнализации:

- 1-й рубеж – входная дверь: магнитоконтактные извещатели на открывание (РИГ),
- 2-й рубеж – объем: извещатели охранные объемные оптико-электронные (Икар-Р),
- Для передачи сигнала «ТРЕВОГА» предусмотрена радио кнопка тревожной сигнализации.

Принцип работы радиосистемы.

Радиосистема «Стрелец» состоит из совокупности охранно-пожарных радиорасширителей (до 16 шт.), каждый из которых способен контролировать до 3-х дочерних радиорасширителей. Максимальное количество участков ретрансляции между радиорасширителями - 6. Радиорасширитель, находящийся в вершине дерева, является координатором всей радиосети. В случае отсутствия дочерних радиорасширителей, Радиорасширитель функционирует самостоятельно, выполняя функции приемно-контрольного прибора охранно-пожарной сигнализации.

Управление состоянием разделов (зон) осуществляется как локально (проводные и беспроводные пульта управления, 16 радиобрелков управления), так и от расширителя координатора радиосети (встроенная клавиатура, ПУЛ, программное обеспечение). При передаче контрольных сигналов и сигналов управления

| | | | | | | | |
|-----|--------|------|-------|-------|------|--------------|------|
| | | | | | | 006-2006-ОПС | Лист |
| Изм | Кол.уч | Лист | Ндок. | Подп. | Дата | | 5 |

используется механизм динамической идентификации, при котором участники обмена данными используют секретные уникальные ключи (для исключения возможности подмены радиоустройств и несанкционированного управления системой).

Сигналы неисправность выдаются в случае отсутствия связи, с каким либо из радиоустройств системы, а также при выходе из строя самого устройства в системе.

В информативность по разделам и извещателям входят следующие виды извещений: «Постановка под охрану», «Снятие с охраны», «Тревога», «Пожар», «Пожарное внимание», «Обобщенная неисправность», «Взлом», Снятие с охраны под принуждением», «Паника», «Неисправность основного источника питания», «Неисправность резервного источника питания», «Отсутствие связи с извещателями», «Попытка подмены извещателя», «Автоматическая постановка под охрану», «Автоматический обход адреса», «Ручной обход адреса». Максимальное количество и площадь защищаемых зон определяется емкостью системы и максимально-возможным расстоянием между радиорасширителем и радиоизвещателем и между радиорасширителями, а также НПБ 88-2001*.

Рекомендуемые расстояния размещения элементов радиосистем между собой приведены в таблице.

Таблица 1

| № | Место расположения элементов системы | Рекомендуемые расстояния от извещателей до радиорасширителей, м, не более | Рекомендуемые расстояния между радиорасширителями, м, не более |
|---|---|---|--|
| 1 | Вне помещений при отсутствии внешних помех | 200 | 500 |
| 2 | В помещениях в пределах прямой видимости | 100 | 200 |
| 3 | Между помещениями, коридором и помещениями, перегородки которых деревянные или гипсокартонные | 70 | 150 |
| 4 | Между помещениями, коридором и помещениями, стены и перегородки которых выполнены из кирпича, гипса, оштукатуренные - толщиной не более 250 мм, либо слоистые с металлическими | 40* | 80 |
| 5 | Между помещениями, коридором и помещениями, стены, перегородки и перекрытия которых выполнены из кирпича, гипса, оштукатуренные - толщиной более 250 мм либо железобетонные | 25* | 50* |
| 6 | Отдельно стоящие ларьки, павильоны, ангары из легких металлических конструкций (радиоизвещатели устанавливаются внутри помещений, радиорасширители - у оконных проемов со стороны | 50 | 100 |

* - рекомендуется устанавливать радиоизвещатели не более чем за двумя стенами или перекрытиями от радиорасширителя.

| | | | | | | | |
|-----|--------|------|-------|-------|------|--------------|------|
| | | | | | | 006-2006-ОПС | Лист |
| Изм | Кол.уч | Лист | Ндок. | Подп. | Дата | | 6 |

Примечание: при наличии сложной геометрии защищаемых помещений, строительных конструкций, а также сильных электромагнитных помех возможность надежного функционирования радиоканальной системы необходимо проверять экспериментально (система имеет тестовый режим).

Рекомендуемая высота установки радиорасширителей составляет не менее 2-2,5 м от поверхности пола.

Подробное описание принципа действия аппаратуры «Стрелец» приведено в технической документации завода изготовителя.

Требования по электропитанию:

Технические средства работают от однофазной промышленной сети переменного тока, 220В, 50Гц, при колебаниях напряжения в пределах от -15% до +10% и частоты ± 1 Гц.

Электропитание аппаратуры предусмотрено от двух независимых источников:

- основное питание 220В - от распределительного щита РЩ с выделением отдельной группы;
- резервное питание - от резервированных источников питания БП-12/07 и от встроенных аккумуляторных батарей.

При прекращении энергоснабжения обеспечивается возможность функционирования оборудования системы от источников резервного питания, и встроенных аккумуляторов не менее 24 часов в дежурном режиме и не менее 3-х часов в тревожном режиме. В каждый источник питания устанавливаются по одному аккумулятору ёмкостью 7 Аh.

Технические средства потребляют не более 0.5 кВт.

Заземление приборов осуществить посредством заземления от ГРЩ.

Сопrotивление заземления не должно превышать 4 Ома.

Мероприятия по безопасности эксплуатации

Исходя из наличия на объекте сетей электроснабжения напряжением 380/220В с глухозаземленной нейтралью. Для защиты обслуживающего персонала от повреждения электрическим током при повреждении изоляции предусматривается зануление металлических корпусов электрооборудования и приборов. Зануление электрооборудования выполняется металлическим соединением их корпусов с нейтралью сети электроснабжения, для чего используется третьи жилы питающих кабелей.

Требования по монтажу:

1. Монтажные работы вести в соответствии с РД 78.145-93 "Руководящий документ. Системы и комплексы охранной и охранно-пожарной сигнализации. Правила производства и приемки работ".
2. Прокладка кабелей питания, заземляющих проводников производится в соответствии с требованиями "Правил устройства электроустановок" (ПУЭ-87).
3. Маркировку кабелей вести в соответствии с кабельными журналами. Маркировка должна быть износостойчива и легко читаема.
4. Прокладка шлейфов сигнализации по помещениям осуществляется в пластиковых коробах. Прокладка магистральных линий осуществляется в пластиковых коробах или гофратрубе.

| | | | | | | | |
|-----|--------|------|-------|-------|------|--------------|------|
| | | | | | | 006-2006-ОПС | Лист |
| Изм | Кол.уч | Лист | Ндоп. | Подп. | Дата | | 7 |

5. Аппаратуру следует размещать в соответствии с рабочими чертежами.
6. Избегать параллельной прокладки линий связи с электропроводкой.
7. Линии питания ~220В выполнить кабелем NYM 3x1.5.
8. Шлейфы сигнализации выполнить кабелем 4x0.22.
9. Линии питания 12 В выполнить кабелем ШВВП 2x0.75.
10. Подключение датчиков произвести в соответствии со схемами подключения датчиков к ПКП.
11. Соединительные коробки JB-701 и JB-720 устанавливать, в соответствии со схемами подключения датчиков к ПКП.
12. Оконечные резисторы шлейфов устанавливать в датчиках или в соединительных коробках.

Расчет емкости аккумуляторных батарей.

Таблица 1 Ток потребления

| Тип извещателя | Кол-во шт. | Ток питания в дежурном режиме, мА | | Ток питания в режиме «тревога», мА | | Суммарный потребляемый ток в дежурном режиме, мА | Суммарный потребляемый ток в режиме «тревога», мА |
|----------------|------------|-----------------------------------|--------|------------------------------------|--------|--|---|
| | | Ед. | Сумма. | Ед. | Сумма. | | |
| РРОП | 1 | 100 | 100 | 100 | 100 | 190 | 660 |
| ПУЛ | 1 | 40 | 40 | 40 | 40 | | |
| УОО-АВ | 1 | 30 | 30 | 500 | 500 | | |
| Табло | 1 | 20 | 20 | 20 | 20 | | |

1. $190\text{мА} \times 24\text{ч} + 660\text{мА} \times 3\text{ч} = 4560 + 1980 = 6540 \text{ мАч} = 6,6 \text{ Ач}$

Использование акк. батареи емкости 7 А/ч предусмотренной для БП-12/0,7 обеспечивает работу системы в течении не менее 24 ч в дежурном режиме и 3 ч в режиме «пожар».

2. Продолжительность работы радиоизвещателей от комплекта батарей:

| № п. п. | Период передачи контрольных радиосигналов | Длительность работы ИО/ИП от основной батареи, лет | Длительность работы ИО/ИП от резервной батареи при разряде основной, мес |
|---------|---|--|--|
| 1. | 12 с | 3 | 2 – 2,5 |
| 2. | 32 с | 5 | |
| 3. | 1 мин | 6,5 | |
| 4. | 2 мин | 7,5 | |

Примечания:

1. Емкость основной батареи – 1,2 А/ч, резервной – 240 мА/ч.
2. Напряжение разряда батарей – 2,6 В.
3. Индикация разряда батарей с помощью светодиодного индикатора, встроенного в ИО/ИП, включена.
4. Средняя длительность саморазряда до 90% емкости батарей CR123A и CR2032 – 10 лет.
5. ИО/ИП находятся в рабочем режиме и в зоне радиовидимости включенного родительского ПКУ.

Мероприятия по охране окружающей среды

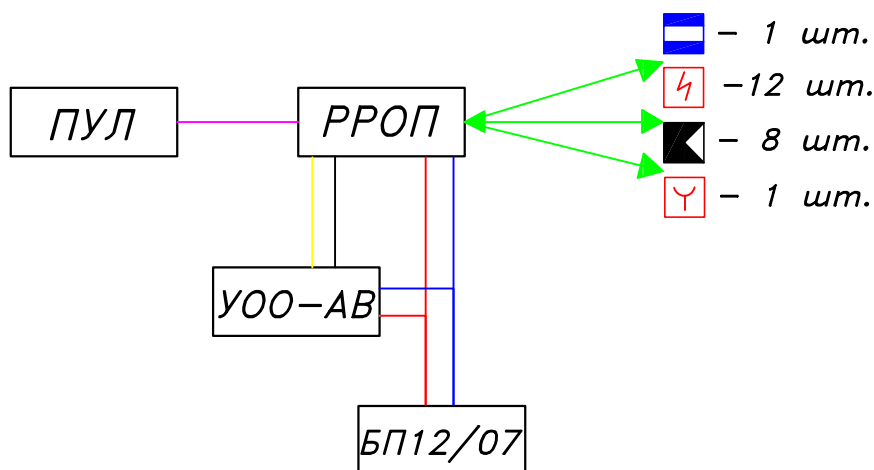
В связи с отсутствием вредных выбросов, мероприятия по охране окружающей среды не предусматриваются.

| | | | | | | | |
|-------------|----------------|-------------|---------------|--------------|-------------|---------------------|-------------|
| | | | | | | 006-2006-ОПС | <i>Лист</i> |
| <i>Изм.</i> | <i>Кол.уч.</i> | <i>Лист</i> | <i>№ док.</i> | <i>Подп.</i> | <i>Дата</i> | | 8 |

| № п.п. | Сетевой адрес | Размещение оборудования | Защищаемые помещения | Раздел | № ШС ППКОП | № Реле | Тип ШС | Извещатель | | Тип зоны | Номер по проекту |
|--------|---------------|-------------------------|----------------------|--------|------------|--------|---------|------------|--------|-----------------------|------------------|
| | | | | | | | | Тип | Кол-во | | |
| 1 | РРОП | Пом. № 15 | № 1 | 1 | 1 | | Р-канал | РИГ СМК | 1 1 | Входная дверь | 1 |
| | | | № 1 | 2 | 2 | | Р-канал | Икар-Р | 1 | Объем | 2 |
| | | | № 2 | 2 | 3 | | Р-канал | Икар-Р | 1 | Объем | 3 |
| | | | № 3 | 2 | 4 | | Р-канал | Икар-Р | 1 | Объем | 4 |
| | | | № 4 | 2 | 5 | | Р-канал | Икар-Р | 1 | Объем | 5 |
| | | | № 5 | 2 | 6 | | Р-канал | Икар-Р | 1 | Объем | 6 |
| | | | №10 | 2 | 7 | | Р-канал | Икар-Р | 1 | Объем | 7 |
| | | | № 15 | 2 | 8 | | Р-канал | Икар-Р | 1 | Объем | 8 |
| | | | №13 | 2 | 9 | | Р-канал | Икар-Р | 1 | Объем | 9 |
| | | | № 1 | 4 | 10 | | Р-канал | ИПР-Р | 1 | Пожарная сигнализация | 10 |
| | | | № 1 | 4 | 11 | | Р-канал | Аврора-ДТР | 1 | Пожарная сигнализация | 11 |
| | | | № 2 | 4 | 12 | | Р-канал | Аврора-ДТР | 1 | Пожарная сигнализация | 12 |
| | | | № 3 | 4 | 13 | | Р-канал | Аврора-ДТР | 1 | Пожарная сигнализация | 13 |
| | | | № 4 | 4 | 14 | | Р-канал | Аврора-ДТР | 1 | Пожарная сигнализация | 14 |
| | | | № 5 | 4 | 15 | | Р-канал | Аврора-ДТР | 1 | Пожарная сигнализация | 15 |
| | | | № 7 | 4 | 16 | | Р-канал | Аврора-ДТР | 1 | Пожарная сигнализация | 16 |
| | | | № 6 | 4 | 17 | | Р-канал | Аврора-ДТР | 1 | Пожарная сигнализация | 17 |
| | | | № 12 | 4 | 18 | | Р-канал | Аврора-ДТР | 1 | Пожарная сигнализация | 18 |
| | | | № 11 | 4 | 19 | | Р-канал | Аврора-ДТР | 1 | Пожарная сигнализация | 19 |
| | | | № 13 | 4 | 20 | | Р-канал | Аврора-ДТР | 1 | Пожарная сигнализация | 20 |
| | | | № 15 | 4 | 21 | | Р-канал | Аврора-ДТР | 1 | Пожарная сигнализация | 21 |
| | | | - | 3 | 22 | | Р-канал | РБУ | 1 | КТС | 22 |
| - | - | 23 | | - | - | - | Резерв | - | | | |
| - | - | 24 | | - | - | - | Резерв | - | | | |
| - | - | 25 | | - | - | - | Резерв | - | | | |
| - | - | 26 | | - | - | - | Резерв | - | | | |
| - | - | 27 | | - | - | - | Резерв | - | | | |
| - | - | 28 | | - | - | - | Резерв | - | | | |
| - | - | 29 | | - | - | - | Резерв | - | | | |
| - | - | 30 | | - | - | - | Резерв | - | | | |
| - | - | 31 | | - | - | - | Резерв | - | | | |
| - | - | 32 | | - | - | - | Резерв | - | | | |

| | | | | | | | | | | | |
|-------------------|------------|-------------|--------------|----------------|-------------|---|--|--|---------------|-------------|---------------|
| | | | | | | 006-2006-ОПС | | | | | |
| | | | | | | Офис | | | | | |
| <i>Изм</i> | <i>Кол</i> | <i>Лист</i> | <i>N док</i> | <i>Подпись</i> | <i>Дата</i> | <i>Проект охранно-пожарной сигнализации</i> | | | <i>Стадия</i> | <i>Лист</i> | <i>Листов</i> |
| | | | | | | | | | <i>РП</i> | <i>1</i> | <i>1</i> |
| <i>ГИП</i> | | | | | | <i>Ведомость зон</i> | | | | | |
| <i>Разработал</i> | | | | | | | | | | | |
| <i>Проверил</i> | | | | | | | | | | | |
| <i>Утвердил</i> | | | | | | | | | | | |

Структурная схема



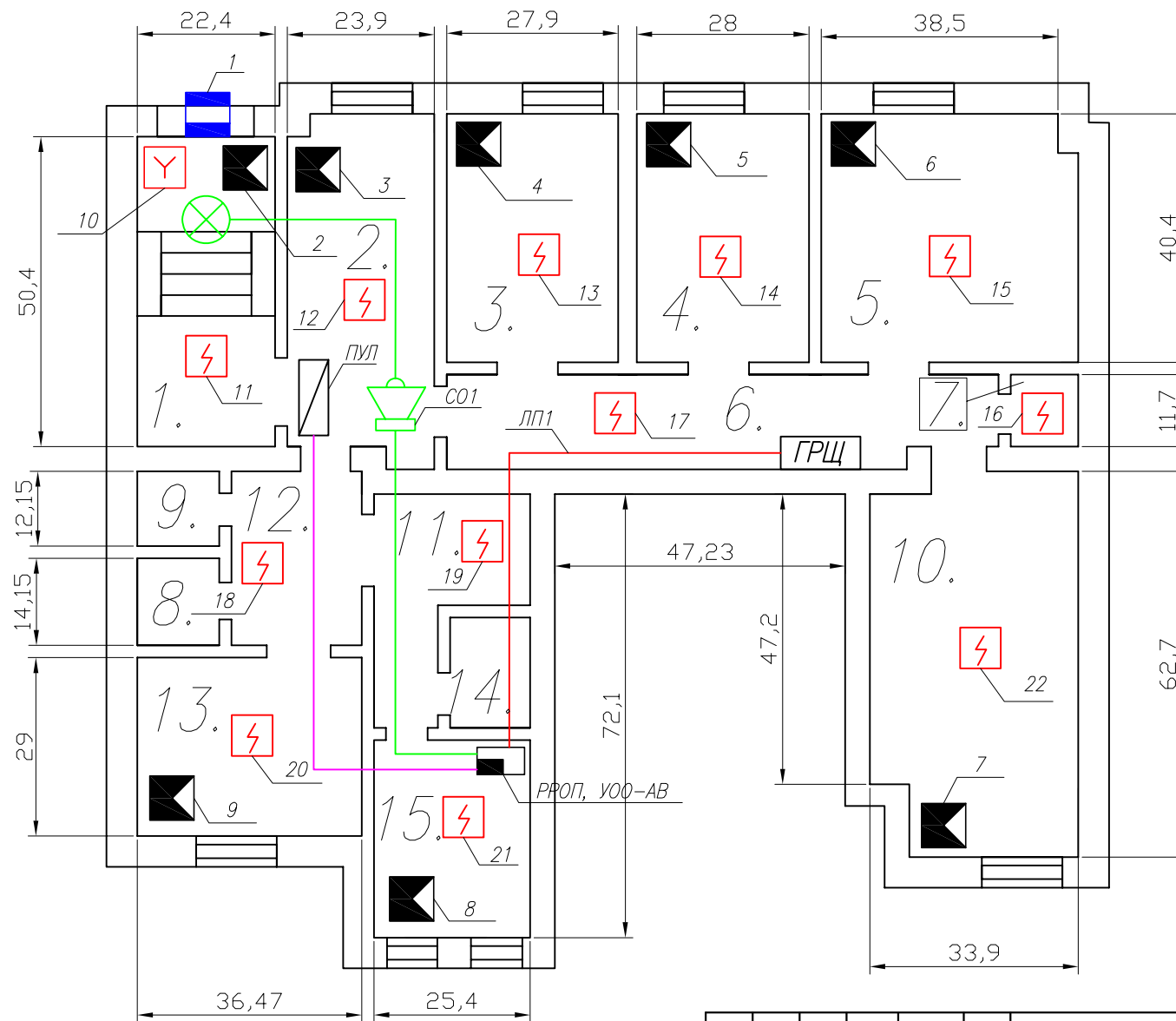
Условные графические обозначения

- ⚡ - Извещатель пожарный дымовой радиоканальный
- Υ - Извещатель пожарный ручной радиоканальный
- ◀ - Прибор приемно-контрольный охранно-пожарный радиоканальный
- 🔔 - Оповещатель звуковой
- ⊗ - Оповещатель световой
- Извещатель охранный магнитоконтактный радиоканальный
- ◀ - Извещатель охранный опто-электронный радиоканальный
- / - Пульт управления локальный

006-2006-ОПС

Офис

| Изм. | Кол.уч. | Лист | №фок. | Подпись | Дата | Стация | Лист | Листов |
|------|---------|------|-------|---------|------|---------------------------------------|------|--|
| | | | | | | РП | 1 | 3 |
| | | | | | | Проект охранно-пожарной сигнализации. | | Структурная схема и условные обозначения |
| | | | | | | ГИП | | |
| | | | | | | Разработал | | |
| | | | | | | Проверил | | |
| | | | | | | Утвердил | | |



| | | | | | | | | | | | |
|------------|---------|------|--------|---------|------|--|--|--|--------|------|--------|
| | | | | | | 006-2006-ОПС | | | | | |
| | | | | | | Офис | | | | | |
| Изм. | Кол.уч. | Лист | № док. | Подпись | Дата | Проект охранно-пожарной сигнализации. | | | Стадия | Лист | Листов |
| | | | | | | | | | РП | 2 | 3 |
| ГИП | | | | | | Размещение оборудования | | | | | |
| Разработал | | | | | | | | | | | |
| Проверил | | | | | | | | | | | |
| Утвердил | | | | | | | | | | | |

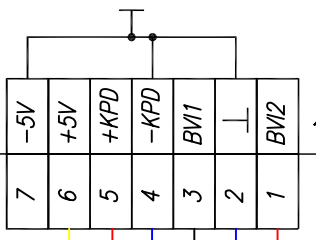
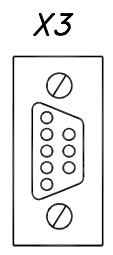
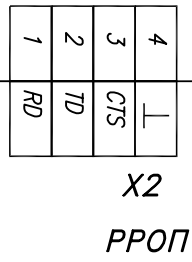
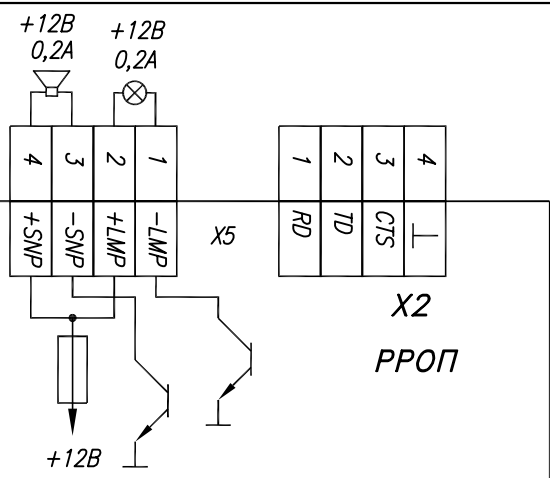
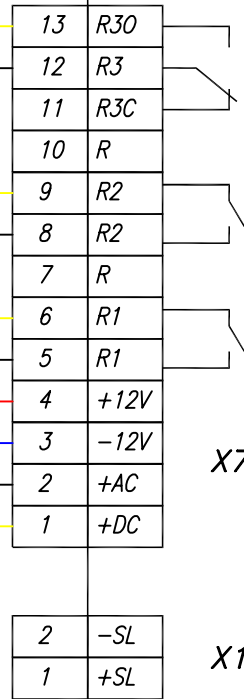
УОО-АВ
исп. 5

| Цепь | Конт. |
|------|-------|
| Вх 1 | 1 |
| Вх 2 | 2 |
| Вх 3 | 3 |
| Вх 4 | 4 |
| Общ. | 5 |
| Общ. | 6 |
| ТМ+ | 7 |
| Инг | 8 |
| БВИ | 9 |
| R2 | 10 |
| R2 | 11 |
| Общ. | 12 |
| +12V | 13 |
| R1 | 14 |
| R1 | 15 |
| Общ. | 16 |
| CTS | 17 |
| RTS | 18 |
| Тх | 19 |
| Rх | 20 |
| Л | 21 |
| ЛТ | 22 |
| T | 23 |
| ⊥ | 24 |

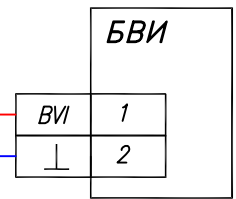
БП12/07

| | |
|--------|---|
| +12 | 1 |
| -12 | 2 |
| Вых ОП | 3 |
| Вых ОП | 4 |
| Вых РП | 5 |
| Вых РП | 6 |

| ПУЛ | |
|------|---|
| +5 | 1 |
| ПУЛ- | 2 |
| ПУЛ+ | 3 |
| БВИ | 4 |



К персональному компьютеру
(для проведения программирования, прямой модемный кабель)



006-2006-ОПС

Офис

| Изм. | Кол.уч. | Лист | Ввод. | Подпись | Дата | Проект охранно-пожарной сигнализации. | | |
|------------|---------|------|-------|---------|------|---------------------------------------|---|---|
| | | | | | | РП | 3 | 3 |
| ГИП | | | | | | Электрическая схема подключения | | |
| Разработал | | | | | | | | |
| Проверил | | | | | | | | |
| Утвердил | | | | | | | | |

| Позиция | Наименование и техническая характеристика | Тип, марка, обозначение документа, опросного листа | № сертификата, дата окончания действия сертификата | Завод изготовитель | Единица измерения | Кол-во | Масса единицы, кг | Примечание |
|-------------------------------|--|--|--|------------------------------|-------------------|--------|-------------------|------------|
| 1 | 2 | 3 | 4 | 5 | 6 | 7 | 8 | 9 |
| <u>Охранные центры</u> | | | | | | | | |
| 1 | РРОП «Стрелец» | ТУ 4372-057-23072522-2004 | РОСС. RU.OC03.H00403 29.03.08 | ЗАО «АРГУС-СПЕКТР» | шт. | 1 | | |
| 2 | Пульт управления «ПУЛ» | ТУ 4372-031-23072522-2002 | ССПБ.RU. ОП021.В00253 | ЗАО «АРГУС-СПЕКТР» | шт. | 1 | | |
| 3 | Устройство автоматического вызова | УОО-АВ исп.5 | РОСС. RU.OC03.H00257 | ЗАО «АРГУС-СПЕКТР» | шт. | 1 | | |
| <u>Извещатели</u> | | | | | | | | |
| 4 | Инфракрасный датчик «Икар-Р» | | РОСС. RU.OC03.H00403 29.03.08 | ЗАО «АРГУС-СПЕКТР» | шт. | 8 | | |
| 5 | Магнито-контактный радиоканальный «РИГ» | | РОСС. RU.OC03.H00403 29.03.08 | ЗАО «АРГУС-СПЕКТР» | шт. | 1 | | |
| 6 | Радио брелок «РБУ» | | РОСС. RU.OC03.H00403 29.03.08 | ЗАО «АРГУС-СПЕКТР» | шт. | 1 | | |
| 7 | Пожарный комбинированный радиоканальный «Аврора-ДТР» | | ССПБ.RU.ОП021.В0040 3 29.03.08 | ЗАО «АРГУС-СПЕКТР» | шт. | 12 | | |
| 8 | Пожарный ручной радиоканальный «ИПР-Р» | | ССПБ.RU.ОП021.В0040 3 29.03.08 | ЗАО «АРГУС-СПЕКТР» | шт. | 1 | | |
| <u>Оповещатели</u> | | | | | | | | |
| 9 | Оповещатель звуковой | VP-1 | ССПБ.TW.ОП021.A.00037 | Power Lai Co. Ltd Тайвань | шт. | 1 | | |
| 10 | Оповещатель световой | КОП | ССПБ.RU.ОП.047.В.00053 24.03.2008 г. | ООО «СИСТЕМСЕРВИС» | шт. | 1 | | |

Инв.№ подл. Подп. и дата Взам. инв.№ Согласовано

| | | | | | | | | | | | |
|------------|--------|------|--------|-------|-----|--|--|--|-------|------|-------|
| | | | | | | 006-2006-ОПС.СО | | | | | |
| | | | | | | Офис | | | | | |
| Изм | Кол.уч | Лист | № док. | Подп. | Дат | Проект охранно-пожарной сигнализации. | | | Стади | Лист | Листо |
| | | | | | | | | | РП | 1 | 2 |
| ГИП | | | | | | Спецификация оборудования | | | | | |
| Разработал | | | | | | | | | | | |
| Проверил | | | | | | | | | | | |
| Утвердил | | | | | | | | | | | |

| Позиция | Наименование и техническая характеристика | Тип, марка, обозначение документа, опросного листа | № сертификата, дата окончания действия сертификата | Завод изготовитель | Единица измерения | Кол-во | Масса единицы, кг | Примечание |
|---------|---|--|--|----------------------------------|-------------------|--------|-------------------|------------|
| 1 | 2 | 3 | 4 | 5 | 6 | 7 | 8 | 9 |
| | Кабель, вспомогательное оборудование | | | | | | | |
| 11 | Щиток под автоматы | ABB | | ABB | шт. | 1 | | |
| 12 | Автоматический выключатель | 1P 10A | | ABB | шт. | 1 | | |
| 13 | Блок питания «БП 12/07» | | ССПБ.RU.OC03.B00224 | ЗАО «АРГУС-СПЕКТР» | шт. | 1 | | |
| 14 | Кабель 6x0.22 | CQR – 4x0.22 | ССПБ.ГВ.ОП035.А.00427 30.05.2006 г. | CQR, Великобритания | м | 100 | | |
| 15 | Кабель сетевой | ВВГ 3x1,5 | ССПБ.RU.ОП039.В.00031 1.12.2007 г. | ОАО «Кирсинский кабельный завод» | м | 10 | | |
| 16 | Металлорукав | | | | м | 15 | | |
| 14 | | | | | | | | |
| 15 | | | | | | | | |
| 16 | | | | | | | | |
| 17 | | | | | | | | |
| 18 | | | | | | | | |
| 19 | | | | | | | | |
| 20 | | | | | | | | |
| 21 | | | | | | | | |
| 22 | | | | | | | | |

Инв. N подл. Подп. и дата Взам. инв. N Согласовано

| | | | | | |
|-----|--------|------|--------|-------|-----|
| Изм | Кол.уч | Лист | N док. | Подп. | Дат |
| | | | | | |

006-2006-ОПС.СО