

**Общество с ограниченной ответственностью
«Центр охранного телевидения и систем связи
ОНИКС»**

ЗАКАЗ № 07.07

ЭКЗ. №

Объект: Школа (Типовой проект)

РАБОЧИЙ ПРОЕКТ

**Система
Оповещения
3-го типа.**

Пояснительная записка.
Чертежи.
Спецификация оборудования.

Москва - 2007 г.

**Общество с ограниченной ответственностью
«Центр охранного телевидения и систем связи
ОНИКС»**

ЗАКАЗ № 07.07

ЭКЗ. №

Объект: Школа (Типовой проект)

РАБОЧИЙ ПРОЕКТ

**Система
Оповещения
3-го типа.**

Пояснительная записка.
Чертежи.
Спецификация оборудования.

Главный инженер проекта _____ Овчинников В.М.

Москва - 2007 г.

1. Общая часть.

Рабочий проект системы оповещения о пожаре в помещениях школы.

При разработке проекта использованы следующие нормативные документы:

- ППБ 01-93. Правила пожарной безопасности в Российской Федерации;
- НПБ 88-2001*. Установки пожаротушения и сигнализации. Нормы и правила проектирования;
- НПБ 104-03. Проектирование систем оповещения людей о пожаре в зданиях и сооружениях;
- НПБ 77-98. Технические средства оповещения и управления эвакуацией. Общие технические требования. Методы испытаний;
- СНиП 3.01.01-85 Организация строительного производства;
- СНиП 2.01.02-85*. Противопожарные нормы;
- ПУЭ. Правила устройства электроустановок;
- ГОСТ 21.101-97*. Основные требования к проектной и рабочей документации;
- СНиП 21-01-91. Пожарная безопасность зданий и сооружений;
- Рекомендации по проектированию и сервисному обслуживанию систем оповещения и управления эвакуацией людей при пожаре (оборудование марки «Тромбон»);
- Методика электроакустического расчета СОУЭ на базе оборудования марок «Тромбон» и «Глагол».

Подп. И дата						
Инв. № дубл.						
Взамен инв. №						
Подпись и дата						
Инв. № подлинника						
<p>Технические решения, принятые в проекте, соответствуют требованиям противопожарных, экологических, санитарно-гигиенических норм, действующих на территории РФ, и обеспечивают безопасную для жизни и здоровья людей эксплуатацию объекта при соблюдении предусмотренных рабочими чертежами мероприятий.</p>						
					<p>Пояснительная записка</p> <p>Типовой проект</p>	Лист
Изм.	Лист	№ докум.	Подп.	Дата		

2. Характеристика защищаемого объекта.

Тип здания:	<i>Школьное</i>
Расположение здания:	<i>Отдельно стоящее здание</i>
Степень технического обустройства:	<i>Полное</i>
Функциональное назначение помещений:	<i>См. рабочие чертежи (экспликация помещений)</i>
Выступающие части:	<i>Выступающих частей превышающих нормы пожарной безопасности нет.</i>

3. Назначение системы оповещения.

Система оповещения предназначена для оповещения находящихся в здании людей о возникшем пожаре и организации их своевременной эвакуации, путем трансляции речевой информации в помещениях, о необходимости эвакуации, путях эвакуации и других действиях, направленных на обеспечение безопасности.

4. Основные технические решения, принятые в проекте.

Для оповещения находящихся в здании людей о возникшем пожаре, принята система оповещения 3 типа. Для устранения на объекте явлений, усложняющих процесс эвакуации (паника, скопление людей в проходах и т.п.) система оповещения разделена на четыре зоны оповещения и одна зона оповещения «Персонал учреждения»:

- 1 зона – помещения подвала и 1 этажа;
- 2 зона – помещения 2 этажа;
- 3 зона – помещения 3 этажа;
- 4 зона – помещения 4 этажа;
- 5 зона - «Персонал учреждения», особая зона оповещения, куда в первую очередь будет транслироваться особый текст или текст заранее разработанный для персонала школ.

Оборудование СОУЭ (система оповещения и управления эвакуацией) обеспечивает выполнение основных функций:

- ◆ первоочередное оповещение персонала учреждения (НПБ 104-03 примечание в табл. 2 п.п. 6-7);
- ◆ подача звуковых (звук сирены) и (или) световых сигналов во все помещения объекта оповещения с постоянным или временным пребыванием людей;
- ◆ трансляцию текстов (голосовое сообщение в микрофон) о необходимости эвакуации, путях эвакуации, направлении движения и других действиях, направленных на обеспечение безопасности людей и распределением сигналов оповещения по зонам;
- ◆ автоматической трансляцией специально разработанных текстов (речевое сообщение, записанное на магнитофон), направленных на предотвращение паники и других явлений, усложняющих эвакуацию с распределением сигналов оповещения по зонам в автоматическом режиме;
- ◆ автоматическое распределение сигналов в группе зон оповещения по зонам, в соответствии с очередностью оповещения (установленным алгоритмом);
- ◆ сопряжение с системой оповещения ГО;

Име. № дубл.	Име. № дубл.	Взамен име. №	Подп. И дата	Име. № подлинника		Лист
					Пояснительная записка	
					Типовой проект	
Изм.	Лист	№ докум.	Подп.	Дата		

- ◆ включение от командного импульса, формируемого автоматической установкой пожарной сигнализацией или пожаротушения;
- ◆ возможность совмещения СОУЭ с радиотрансляционной сетью здания с приоритетом оповещения.

1. Система речевого оповещения марки «Тромбон» принята в составе:

1.1. Прибор управления «Тромбон - ПУ-4» (4 зоны оповещения + 1 зона «Персонал учреждения») предназначен для приема командных импульсов, формируемых автоматической установкой пожарной сигнализации, и выдачи, в соответствии с алгоритмом работы, команд и электрических сигналов в систему звукового оповещения, подачу основного или резервного питания на усилитель мощности.

Основное питание прибора управления осуществляется от сети переменного тока 220В. Резервное питание обеспечивает аккумулятор, установленный внутри прибора.

1.2. Усилитель мощности трансляционный «Тромбон – УМ4-120» предназначен для приема электрических сигналов от прибора управления (звук, голосовое сообщение оператора, речевая информация фонограммы), усиления этих сигналов до необходимой мощности и выдачу усиленных сигналов через коммутационную группу прибора управления в трансляционные линии звукового оповещения.

Основное питание усилителя осуществляется от сети переменного тока 220В. Для Резервное питание 24В обеспечивается от внешнего блока резервного питания.

1.3. Блок резервного питания «Тромбон – БП-21» предназначен для:

- обеспечения резервным питанием (24В пост. тока) усилителя мощности, входящего в состав системы звукового оповещения;
- питания световых оповещателей «Блик-3С-24».

1.4. Речевые пожарные извещатели «ГЛАГОЛ-СМ-Н-1» настенный, навесной предназначены для воспроизведения голосовых сообщений, специальных сигналов в системах пожарного оповещения, речевой информации и фоновой музыки в системах: громкоговорящей связи, звукоусиления и трансляции. Мощность – 1 Вт. Установить извещатели на этажах, согласно рабочим чертежам.

2. Система эвакуационного освещения принята в составе:

Световой оповещатель «Блик-3С-24». Оповещатель предназначен для указания мест и маршрута эвакуации с помощью световой индикации. Световые оповещатели установить согласно рабочим чертежам. Режим работы эвакуационных знаков безопасности предполагает непрерывную работу:

- при наличии основного питания 220В через «Тромбон – БП-21»;
- при отсутствии основного питания 220В от аккумуляторных батарей, установленных в «Тромбон – БП-21».

5. Принцип действия системы оповещения.

Принцип действия СО основан на передачи по громкоговорителям специально разработанных текстов, направленных на предотвращение паники и других явлений, усложняющих процесс эвакуации. Передача текстов может вестись автоматически при срабатывании пожарной сигнализации, а также через микрофон во все зоны оповещения.

Подп. И дата
Инв. № дубл.
Взамен инв. №
Подпись и дата
Инв. № подлинника

					Пояснительная записка	Лист
Изм.	Лист	№ докум.	Подп.	Дата	Типовой проект	

6. Электроакустический расчет.

Исходя из геометрических размеров помещений, все помещения делятся только на три типа (Методика электроакустического расчета СОУЭ на базе оборудования «Тромбон» и «Глагол»):

- «Комната» (площадь до 40 кв.м., длина не превышает 1,75 ширины);
- «Коридор» (длина превышает ширину в 2 и более раз);
- «Зал» (площадь более 40 кв.м).

В помещении типа «Комната» размещается один оповещатель.

В помещении типа «Коридор» длина превышает ширину и высоту, следовательно, количество настенных оповещателей рассчитывается по формуле:

Ширина «Коридора» менее 3-х метров:

$$N = 1 + (D - 2Ш) / 3Ш$$

где:

N – количество оповещателей,

D – длина помещения,

Ш – ширина помещения.

Оповещатели размещаются на одной стене коридора с интервалом в 4-е ширины.

Ширина «Коридора» более 3-х метров:

$$N = 1 + (D - Ш) / 3Ш$$

Оповещатели размещаются на противоположных стенах коридора с интервалом в 3-и ширины.

В помещении типа «Зал» формы «Прямоугольник» длина превышает ширину в 2 и более раз, следовательно, количество настенных оповещателей рассчитывается по формуле:

$$N = (D/Ш) \times K$$

где:

N – количество оповещателей,

D – длина помещения,

Ш – ширина помещения,

K – коэффициент – коррелирует количество оповещателей и размеры помещения.

K=1 – при ширине менее 7 м,

K=2 – при ширине от 7 до 14 м,

K=4 – при ширине от 14 до 20 м.

В результате проведения электроакустического расчета получаем, что в сумме во всех помещениях заданного здания необходимо установить 103 оповещателя «Глагол-СМ-Н-1» с суммарной акустической мощностью – 103 Вт.

Для обеспечения необходимой мощности выбираем усилитель «Тромбон – УМ4-120» с номинальной мощностью 120Вт. Пиковая мощность усилителя составляет 160Вт, что обеспечивает 30% запас по мощности.

Подп. И дата							
Инв. № дубл.							
Взамен инв. №							
Подпись и дата							
Инв. № подлинника							
	<p>Пояснительная записка</p> <p>Типовой проект</p>	Лист					
	<table style="width: 100%; border-collapse: collapse;"> <tr> <td style="width: 15%; border-bottom: 1px solid black;">Изм.</td> <td style="width: 15%; border-bottom: 1px solid black;">Лист</td> <td style="width: 15%; border-bottom: 1px solid black;">№ докум.</td> <td style="width: 15%; border-bottom: 1px solid black;">Подп.</td> <td style="width: 15%; border-bottom: 1px solid black;">Дата</td> </tr> </table>	Изм.	Лист	№ докум.	Подп.	Дата	
Изм.	Лист	№ докум.	Подп.	Дата			

7. Электрический раздел.

Соединительные линии оповещения выполнить проводами ПТВЖ 2x1,2мм, ППВ-0,75мм², прокладку проводов осуществить в монтажном коробе и в гофрированной трубе ПВХ.

Электропитание на прибор управления «Тромбон - ПУ-4» и усилитель мощности «Тромбон – УМ4-120» осуществить от отдельного автомата силового щита сети переменного тока напряжением 220В. Ток срабатывания автомата – 5А

Суммарная мощность, потребляемая системой оповещения, рассчитана исходя из спецификации оборудования и технических характеристик приборов.

Мощность, потребляемая СО от сети 220В составляет:

- в дежурном режиме не более 160 Вт;
- в режиме оповещения не более 360 Вт.

Максимальный ток потребления СО составляет 1,7А.

Резервное питание прибора осуществляется от встроенной в него аккумуляторной батареи. Резервное питание усилителя осуществить от резервного блока питания «Тромбон – БП-21» с аккумуляторными батареями.

Соединительные линии электропитания выполнить кабелем ВВГнг 2x1,5мм², прокладку кабеля осуществить в монтажном коробе, либо в гофрированной трубе ПВХ.

Электропитание световых оповещателей в здании осуществляется от источника резервного питания «Тромбон – БП-21» с аккумуляторными батареями.

НПБ 88-2001* п. 14.1. по степени обеспечения надежности электроснабжения электроприемники автоматических установок следует относить к I категории согласно ПУЭ.

В п. 9.2 НПБ 77-98 - резервное питание технических средств должно осуществляться:

- от второго независимого ввода сети переменного тока;
- источником постоянного тока;
- автономным электроагрегатом переменного тока.

В п. 9.3 и 9.4 определено время работы технических средств оповещения от резервного источника постоянного тока в дежурном режиме 24 часа и тревожном режиме 1 час.

Для обеспечения безопасности людей электрооборудование установки должно быть надежно заземлено (занулено). Заземление выполнить в соответствии с требованиями ПУЭ и паспортными требованиями на электрооборудование.

Подп. И дата
Инв. № дубл.
Взамен инв. №
Подпись и дата
Инв. № подлинника

					Пояснительная записка	Лист
Изм.	Лист	№ докум.	Подп.	Дата	Типовой проект	

Ведомость основных комплектов рабочих чертежей

Обозначения	Наименование
Типовой проект	Система оповещения

Ведомость рабочих чертежей основного комплекта

№ Лист	Наименование
1	Общие данные
2	План помещений подвала с расстановкой оборудования СО
3	План помещений 1 этажа с расстановкой оборудования СО
4	План помещений 2 этажа с расстановкой оборудования СО
5	План помещений 3 этажа с расстановкой оборудования СО
6	План помещений 4 этажа с расстановкой оборудования СО
7	Структурная схема

Ведомость ссылочных и прилагаемых документов

Обозначение	Наименование
	Ссылочные документы
ПНБ 01-93	Правила пожарной безопасности в Российской Федерации
ПНБ 88-2001*	Установки пожаротушения и сигнализации. Нормы и правила проектирования
ПНБ 77-98	Технические средства оповещения и управления эвакуацией.
ПНБ 104-03	Общие технические требования. Методы испытаний.
	Системы оповещения и управления эвакуацией людей при пожарах в зданиях и сооружениях.
ПУЭ	Правила устройства электроустановок
ГОСТ 2.1.101-97	Основные требования к проектной и рабочей документации
	Прилагаемые документы
Типовой проект	Пояснительная записка. Чертежи
Типовой проект	Спецификация оборудования.

Условные обозначения и изображения

Наименование	Обозначение	
	На планах	На схемах
Прибор управления		Тромбон - ПУ-4
Усилитель мощности		Тромбон - УМ4-120
Блок резервного питания		Тромбон - ВП2.1
Речевой оповещатель		С
Разветвительная коробка		
Световое табло		ВЫХОД
Линия оповещения		
Линия питания		
Столк слабых токов		
Микрофон		

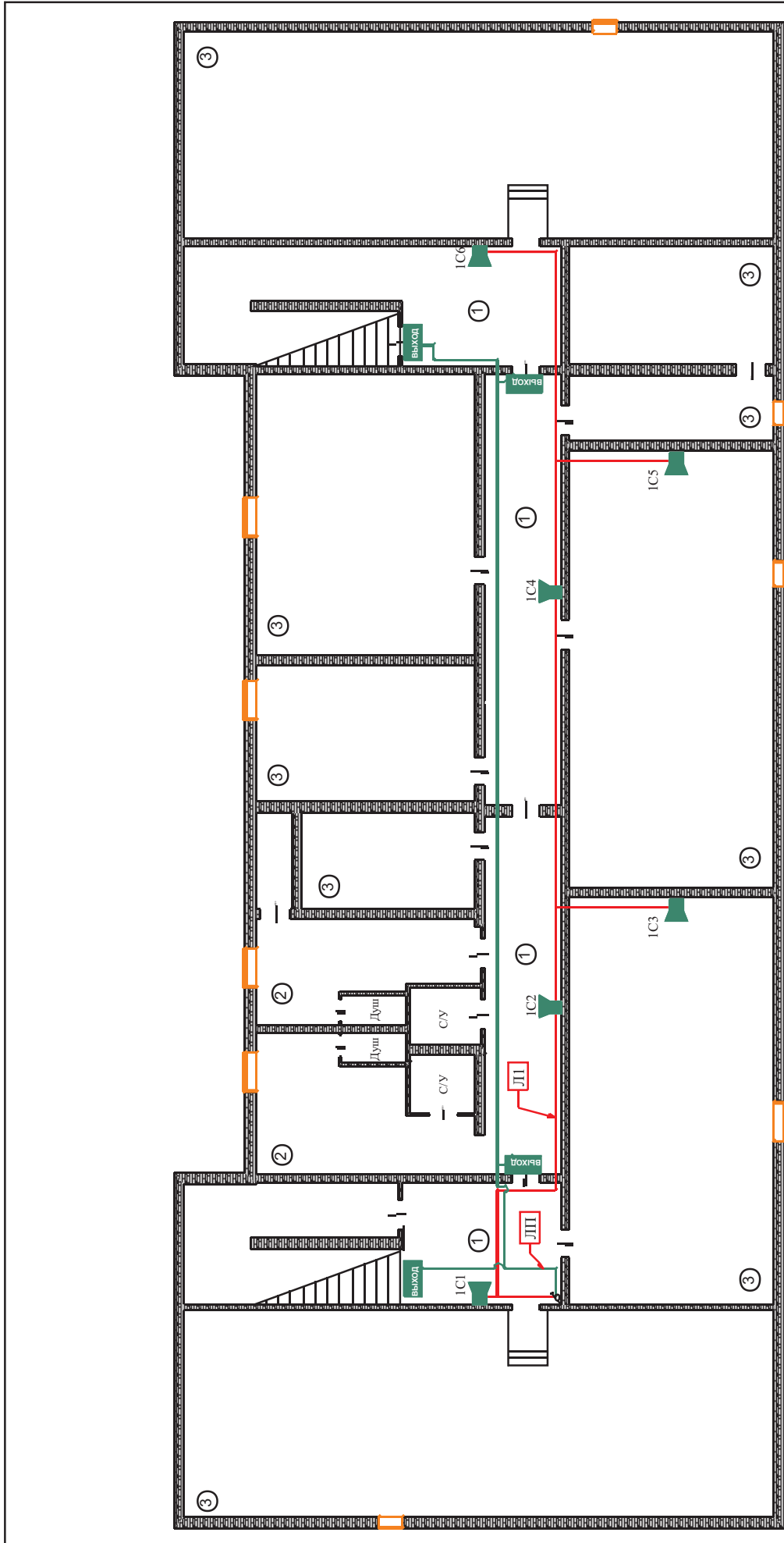
Рабочий проект основного комплекта выполнен в соответствии с действующими строительными нормами, правилами и стандартами, предусматривает мероприятия обеспечивающие пожарную безопасность, при соблюдении установленных правил безопасности производства работ и эксплуатации здания и инженерных сооружений.

Лицензия № 1/01749; № 2/03116 от 11.08.2003г

Главный инженер проекта
Овчинников В.М.

Типовой проект

Типовой проект			
Изм	Кол.	№ Док	Дата
		Овчинников В.М.	
		Резкин Д.Ю.	
		Иванова Н.С.	
		Проверит	
Система оповещения 3-го типа			
Страниц	Лист	Листов	
РП	1	7	
Общие данные			
ООО "Центр охранного телевидения и систем связи ОНУКС"			



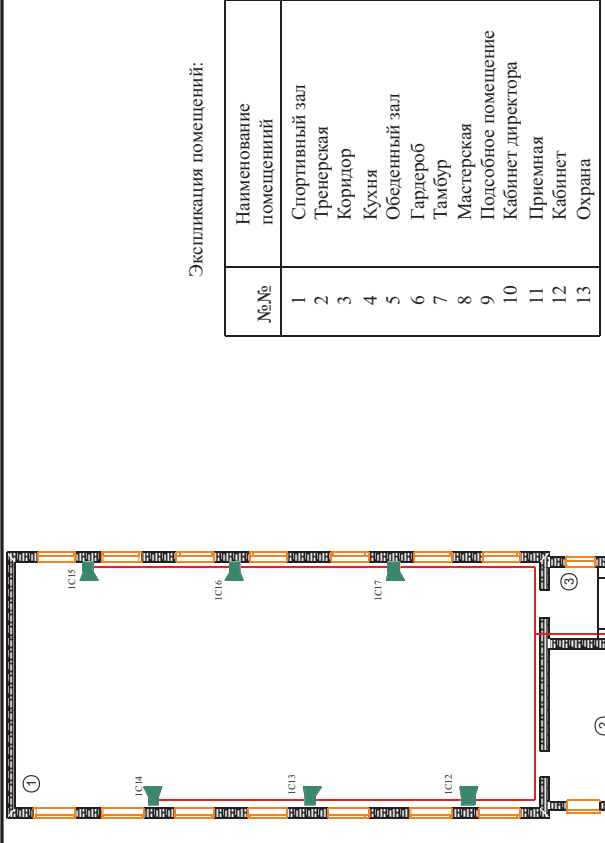
Примечание:
 Подключение громкоговорителей к внутренней проводке осуществляется посредством
 разветвительных коробок типа УК-2П, УК-2С или аналогичными, со встроенными
 ограничительными резисторами номиналом 47 Ом, мощностью 0,5 Вт.

Экспликация помещений:

№№	Наименование помещений
1	Коридор
2	Раздевалка
3	Тех. помещение

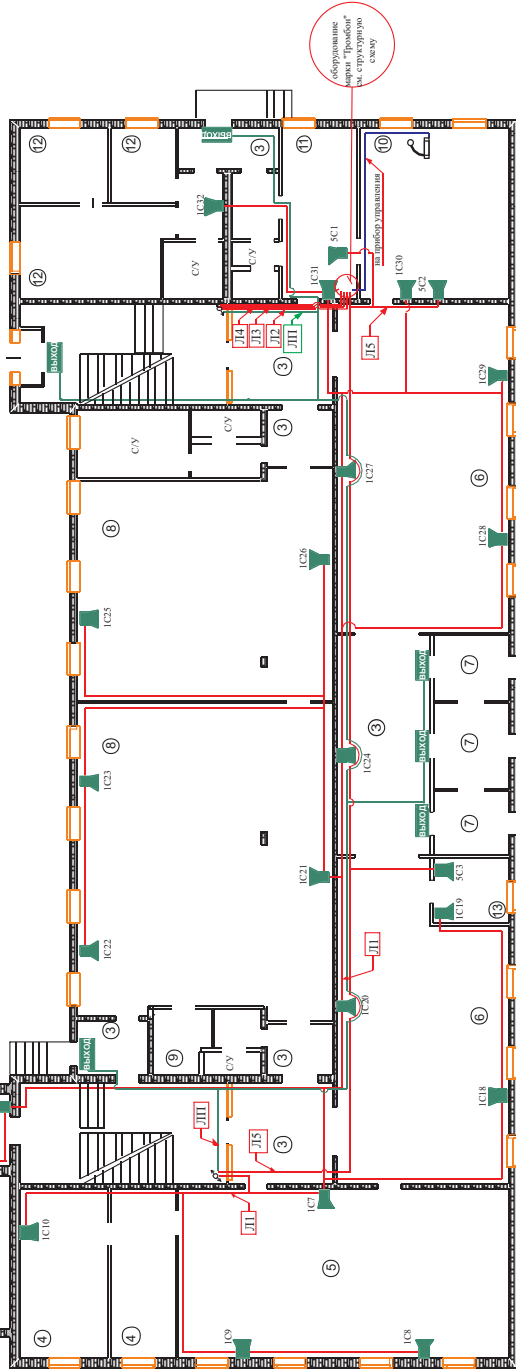
Типовой проект			
Изм.	Кол.	№ док.	Дата
Исполн.	Проверил	№ док.	Дата
Рук. Отд.	Исполн.	Фамилия И.О.	
Исполн.	Исполн.	Иванова И.С.	
Система оповещения 3-го типа			
РП			
Лист	2	Листов	7
ООО "Центр охранного телевидения и систем связи ОНИКС"			
План помещений подвала с расстановкой оборудования СО			

Ивл. № подлинника	Подпись и дата	Взам. инв. №	Ивл. № дубл.	Подп. и дата
-------------------	----------------	--------------	--------------	--------------



Экспликация помещений:

№№	Наименование помещений
1	Спортивный зал
2	Тренировочная
3	Коридор
4	Кухня
5	Обеденный зал
6	Гардероб
7	Тамбур
8	Мастерская
9	Подсобное помещение
10	Кабинет директора
11	Приемная
12	Кабинет
13	Охрана



Типовой проект

Лист	Стадия	Лист	Листов
3	РП	3	7

Имя	Кол.	№ док.	Подп.	Дата
Гип	Овчинников В.М.			
Рук. Оуд.	Решин Д.Ю.			
Исполнит.	Иванова Н.С.			
Проверил				

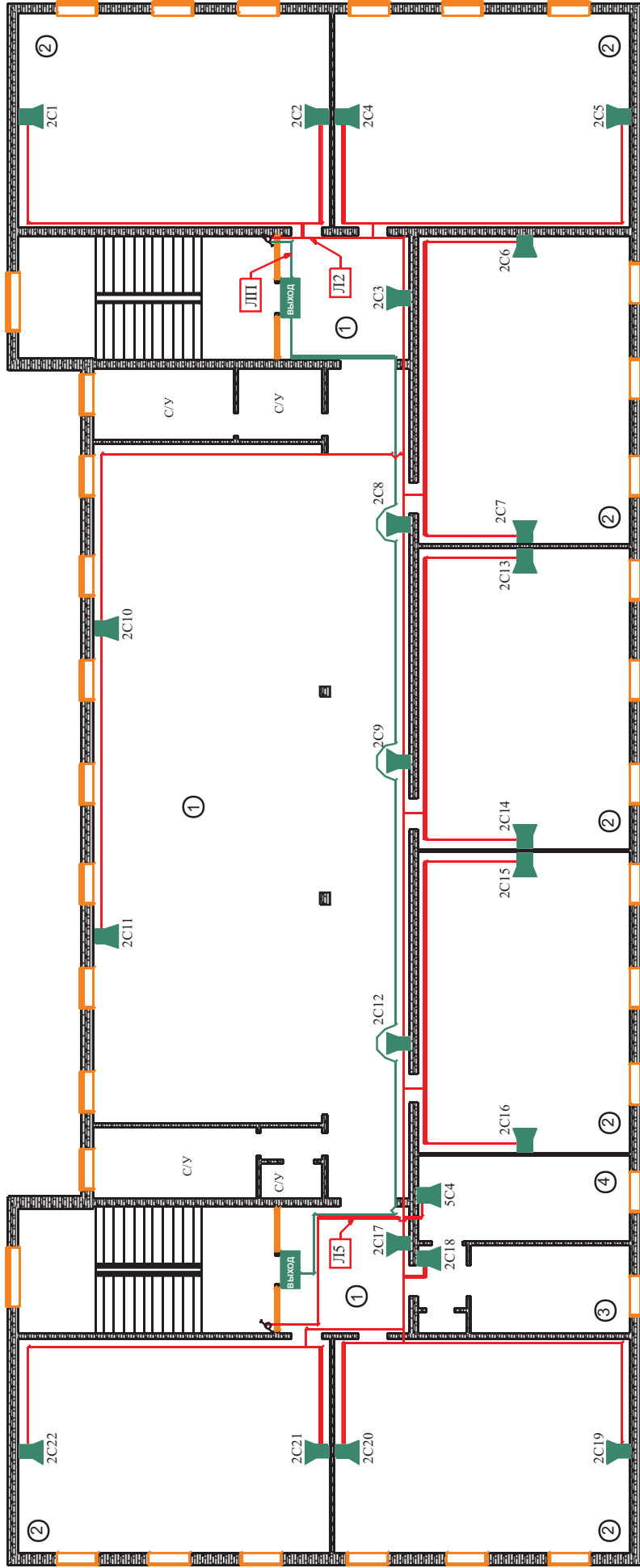
Примечание:
Подключение проводов оповещения осуществляется посредством разветвительных коробок типа УК-ДП, УК-ЗС или аналогичными, со встроенными отрывными резисторами номиналом 47 Ом, мощностью 0,5 Вт.

Система оповещения 3-го типа
План помещений 1 этажа с расстановкой оборудования СО

ООО "Центр охранного телевидения и систем связи ОНИКС"

Имя и Подпись	Подпись и дата	Взвешивание №	Имя, № докум.	Подп. и дата
---------------	----------------	---------------	---------------	--------------

Имя, №подлинника
Подпись и дата
Взамен имя, №
Имя, №дубл.
Подп. и дата



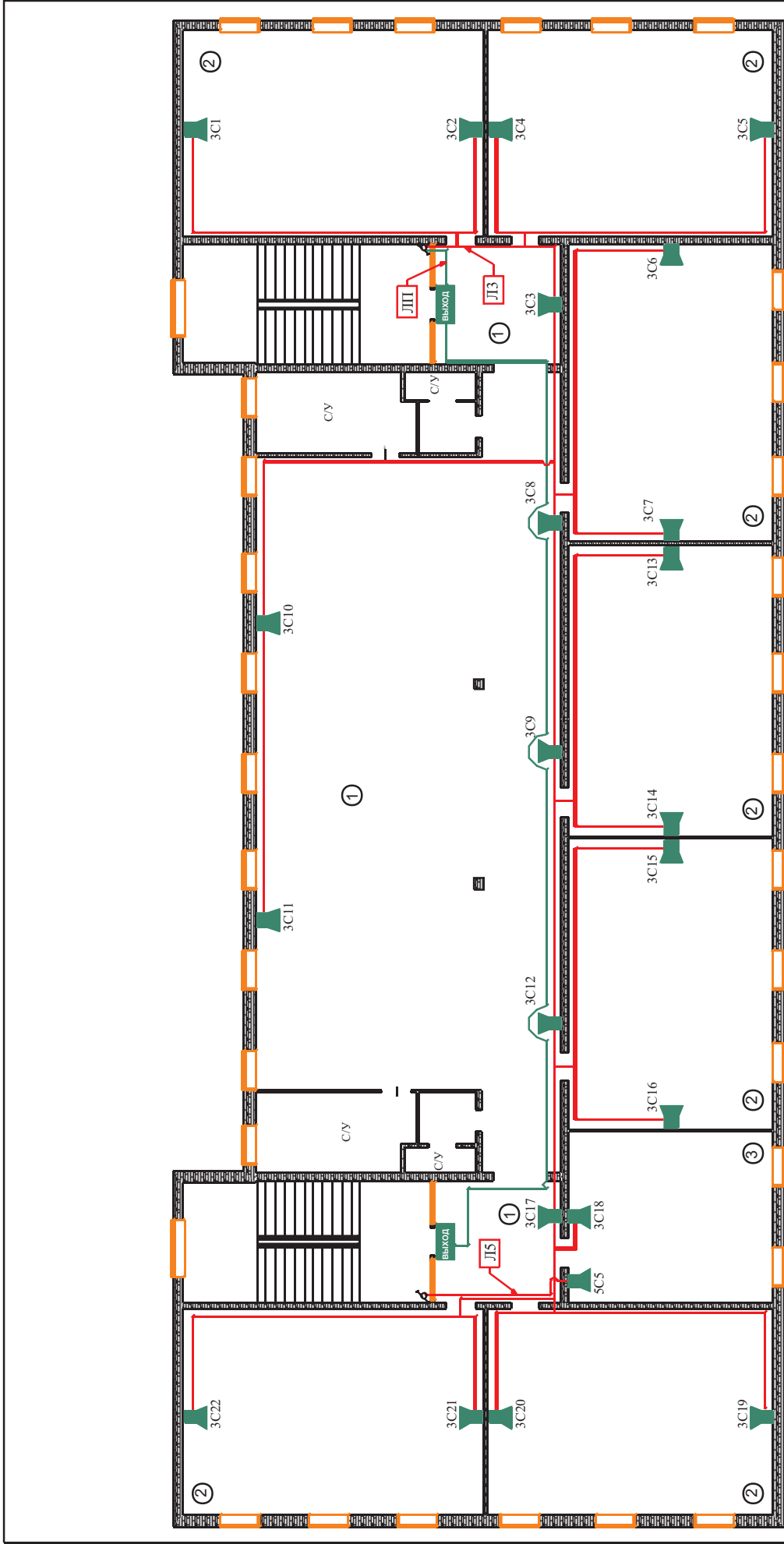
Примечание:
Подключение промговорителей к внутриэтажной проводке осуществляется посредством разветвительных коробок типа УК-2П, УК-2С или аналогичными, со встроенными ограничительными резисторами номиналом 47 Ом, мощностью 0,5 Вт.

Экспликация помещений:

№№	Наименование помещений
1	Коридор
2	Учебный класс
3	Кабинет врача
4	Кабинет зам. директора

Изм.		Кол.		№ док.		Подп.		Дата	
ГПП	Овладелец Б.М.								
Руж. Отд.	Резкин Д.Ю.								
Исполнит.	Иванова Н.С.								
Проверил									

Типовой проект			
Стадия	Лист	Листов	
РП	4	7	
Система оповещения 3-го типа			
План помещений 2-этажа с расстановкой оборудования СО			ООО "Центр охранного телевидения и систем связи ОНИКС"



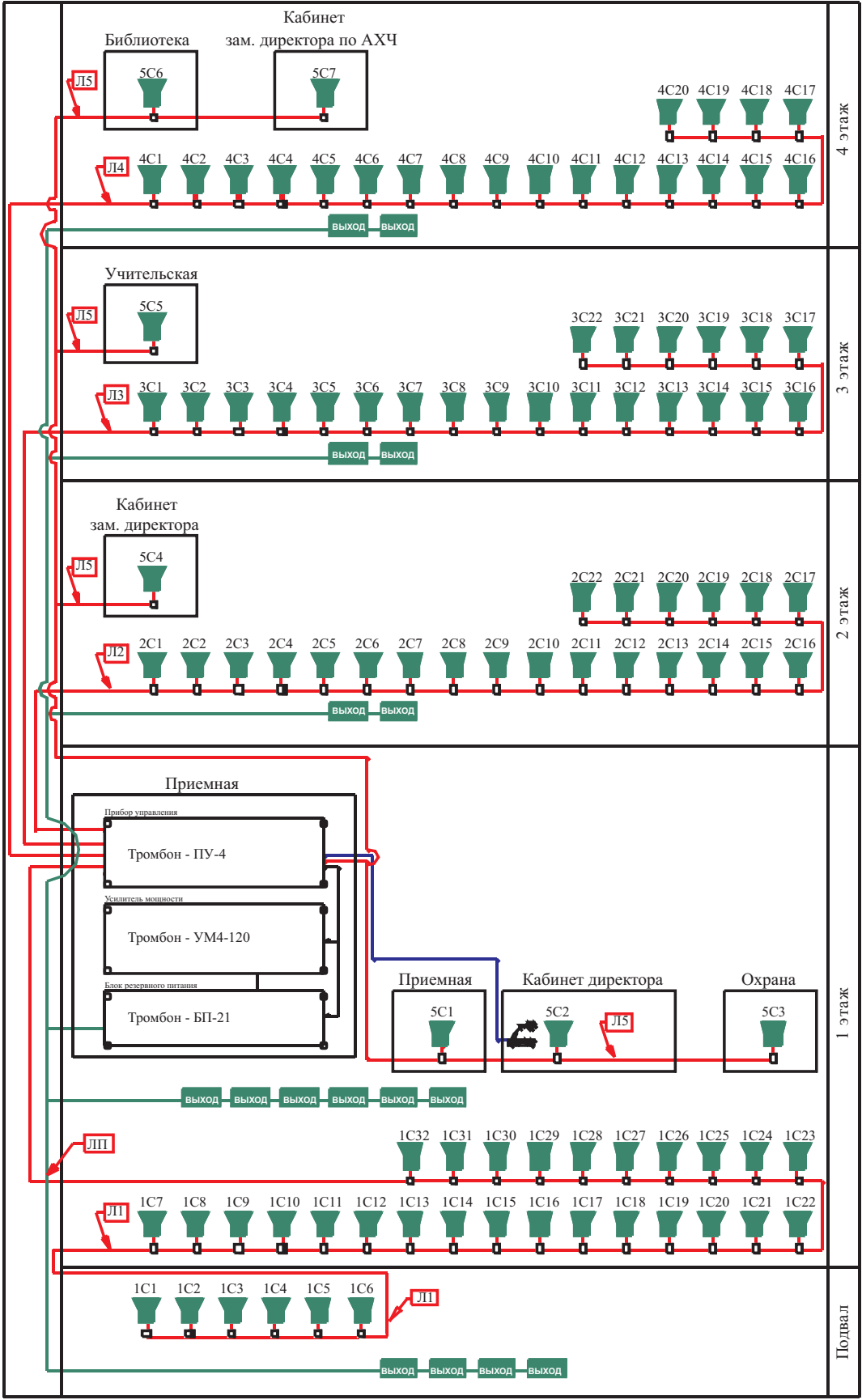
Примечание:
 Подключение промкоговорителей к внутриэтиажной проводке осуществляется посредством разветвительных коробок типа УК-2П, УК-2С или аналогичными, со встроенными ограничительными резисторами номиналом 47 Ом, мощностью 0,5 Вт.

Экспликация помещений:

№№	Наименование помещений
1	Коридор
2	Учебный класс
3	Учительская

Типовой проект		Лист		Листов	
Изм.	Кол.	№ док.	Подп.	Дата	
ГИП	Овчинников В.М.	Резкин Д.Ю.	Иванова Н.С.		
Рук. Отд.	Исполнил	Проверил			
Система оповещения 3-го типа			РП	5	7
План помещений 3 этажа с расстановкой оборудования СО			ООО "Центро охранного телевидения и систем связи ОНИКС"		

Име. № подлинника	Подпись и дата	Взамен име. №	Име. № дубл.	Подп. и дата
-------------------	----------------	---------------	--------------	--------------



- Л1 - 1-я зона оповещения
- Л2 - 2-я зона оповещения
- Л3 - 3-я зона оповещения
- Л4 - 4-я зона оповещения
- Л5 - зона оповещения "Персонал учреждения"

Изм.	Кол.	№ док	Подп.	Дата
ГИП		Овчинников В.М.		
Рук. Отд.		Репкин Д.Ю.		
Исполнил		Иванова Н.С.		
Проверил				

Типовой проект					
Система оповещения 3-го типа			Стадия	Лист	Листов
Структурная схема			РП	7	7
			ООО "Центр охранного телевидения и систем связи ОНИКС"		

№ п/п	НАИМЕНОВАНИЕ, ТЕХНИЧЕСКАЯ ХАРАКТЕРИСТИКА ОБОРУДОВАНИЯ И МАТЕРИАЛОВ ЗАВОД-ИЗГОТОВИТЕЛЬ (для импортного оборудования - СТРАНА, ФИРМА)	ТИП, МАРКА ОБОРУДОВАНИЯ ОБОЗНАЧЕНИЕ ДОКУМЕНТА И НОМЕР ОПРОСНОГО ЛИСТА	ЕДИНИЦА ИЗМЕРЕНИЯ		КОД ЗАВОДА ИЗГОТОВИТЕЛЯ	КОД ОБОРУДОВАНИЯ, МАТЕРИАЛА	МАССА ЕДИНИЦЫ ОБОРУДО- ВАНИЯ, КГ
			Наименование	Код			
	<u>Система оповещения</u>						
1	Прибор управления	Тромбон - ПУ-4					1
2	Усилитель мощности	Тромбон - УМ4-120					1
3	Блок резервного питания	Тромбон - БП-21					1
4	Речевой оповещатель настенный	ГЛАГОЛ-СМ-Н-1 (1Вт)	шт.				103
5	Коробка разветвительная	УК-2П	шт.				103
6	Провод монтажный	ПТВЖ 2x1,2 мм ППВ-0,75 мм2	м				1200
7	Сетевой провод	ВВГнг 2x1,5 мм2	м				300
8	Монтажный короб		м				100
9	Гофрированная труба ПВХ		м				1500
10	Крепеж к гофрированной трубе ПВХ		шт.				3000
11	Световой оповещатель	Блик-3С-24	шт.				16
12	Микрофон		шт.				1

Име. № дубл.	Име. № докум.	Подп. И дата
Взамен инв. №		
Подпись и дата		
Име. № подлинника		

Типовой проект			
Изм	Кол.	Лист	№ док
			Овчинников В.М.
ГИП			Подп.
			Дата
Рук. Отд.			
Исполн.			
Проверил			
Система оповещения 3-го типа		стадия	лист
		РП	1
Спецификация оборудования		ООО "Центр охранного телевидения и систем связи ОНИКС"	

